

Aarhus School of Architecture // Design School Kolding // Royal Danish Academy

Rekonstruktion af Osebergskibet

Bischoff, Vibeke

Publication date:
2020

Document Version:
Også kaldet Forlagets PDF

Document License:
CC BY-NC-ND

[Link to publication](#)

Citation for published version (APA):
Bischoff, V. (2020). *Rekonstruktion af Osebergskibet: Form, konstruktion og funktion*. KADK.

General rights

Copyright and moral rights for the publications made accessible in the public portal are retained by the authors and/or other copyright owners and it is a condition of accessing publications that users recognise and abide by the legal requirements associated with these rights.

- Users may download and print one copy of any publication from the public portal for the purpose of private study or research.
- You may not further distribute the material or use it for any profit-making activity or commercial gain
- You may freely distribute the URL identifying the publication in the public portal ?

Take down policy

If you believe that this document breaches copyright please contact us providing details, and we will remove access to the work immediately and investigate your claim.

Rekonstruktion af Osebergskibet - Form, konstruktion og funktion

Bind 2



Saga Oseberg

Ph.d. afhandling

Vibeke Bischoff, Vikingeskibsmuseet i Roskilde

Det Kongelige Danske Kunstakademis Skoler for Arkitektur, Design og Konservering – Institut for
Bygningskunst og Kultur



Det Kongelige Danske Kunstakademis Skoler
for Arkitektur, Design og Konservering

Rekonstruktion af Osebergskibet - Form, konstruktion og funktion

Bind 2

Bilag, konstruktionstegninger og tabeller

Vibeke Bischoff

Roskilde 11. november 2019

Rekonstruktion af Osebergskibet

- Form, konstruktion og funktion

Forfatter:	© Vibeke Bischoff, skibsrekonstruktør, Vikingeskibsmuseet i Roskilde
Indleveret til:	Det Kongelige Danske Kunstakademis Skoler for Arkitektur, Design og Konservering. Institut for Bygningsbevaring og Kultur
Layout:	Forfatteren
Trykkeri:	PRinfo Tre kroner A/S
Støtte fra:	Slots- og Kulturstyrelsen
Udgivet:	2020
Forsidebillede:	Werner Karrasch, Vikingeskibsmuseet i Roskilde
Udgiver:	Det Kongelige Danske Kunstakademis Skoler for Arkitektur, Design og Konservering



Det Kongelige Danske Kunstakademis Skoler
for Arkitektur, Design og Konservering



Indhold

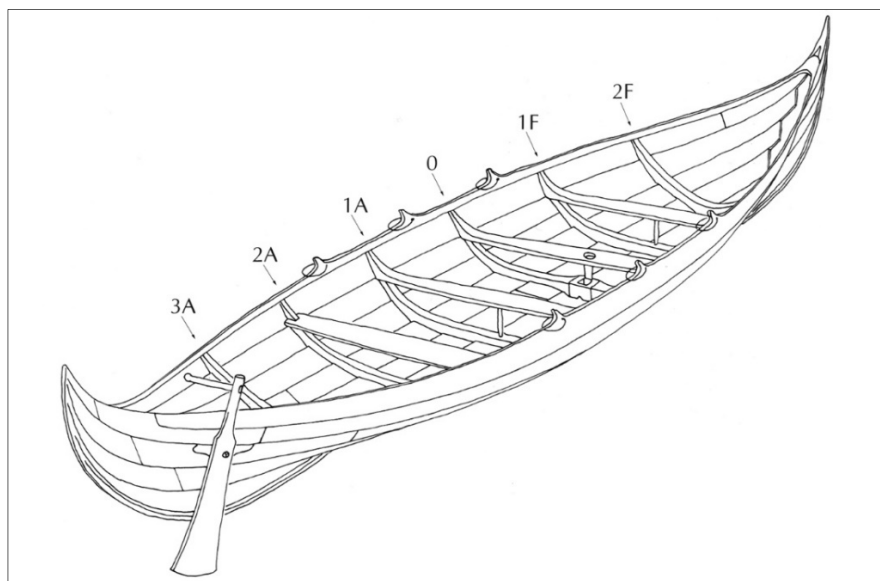
Bilag 1. Benævnelser for spanter	7
Bilag 2. Gennemgang af bundstokke.....	8
Bilag 3. Gennemgang af biter	10
Bilag 4. Gennemgang af knæ.....	11
Bilag 5-8. Digitale tegninger og hydrostatiske beregninger	12
Bilag 5.	13
Bilag 6.	14
Bilag 7.	15
Bilag 8.	16
Bilag 9. Konstruktionstegninger og tabeller til bygning af <i>Saga Oseberg</i>	17
Tegning- og tabeloversigt	17
Nakkelinjetegning.....	18
Køl	18
Stævne	18
Opstalt	18
Bord	18
Skarfordeling	18
Meginhufr	19
Bundstokke, biter og knæ.....	19
Dørk	20
Forskot og rorskot	20
Rong for og agter	21
Kølsvin og mastefisk	21
Skjoldrem.....	21
Svineryg	21
Ror, rorvorte og anlæg	21
Fralægningsgafler	22
Årer	22
Årehuller	22
Årehulslåg.....	22
Klamper på bord.....	22
Sneller.....	22

Profiltyper	22
Skøde- og halsplacering	23
Sejl	23
Mast og rå	23
Mastetveje	23
Krydsholt	23
Rakke	23
Knevler	23
Blokke	23
Rigtegning oversigt med blokke	24
Tovværksliste	24
Rigtegning	24
Øsekar	24
Anker	24
Landgangsplanke	24

Bilag 1. Benævnelser for spanter

Glende, Johannesen og Lundin anvendte forskellige nummereringssystemer over spanternes positioner. I dette projekt er spanterne nummereret med mastespantet som udgangspunkt. Herunder er en oversigt over de forskellige spantbenævnelser. Det anvendte system i nærværende projekt er spalten til højre:

Glende	Johannesen/Lundin	Bischoff
No. 1	Rong	Rong agter
Spant 2	Rorskot	9A
Spant 3	Spant 1	8A
Spant 4	Spant 2	7A
Spant 5	Spant 3	6A
Spant 6	Spant 4	5A
Spant 7	Spant 5	4A
Spant 8	Spant 6	3A
Spant 9	Spant 7	2A
Spant 10	Spant 8	1A
Spant 11	Spant 9	Sp. 0
Spant 12	Spant 10	1F
Spant 13	Spant 11	2F
Spant 14	Spant 12	3F
Spant 15	Spant 13	4F
Spant 16	Spant 14	5F
Spant 17	Spant 15	6F
Spant 18	Forskot	7F
Spant 19	Rong	Rong for



Oversigt over system for spantbenævnelser anvendt i nærværende projekt (Crumlin-Pedersen & Olsen 2002, 53)

Bilag 2. Gennemgang af bundstokke

Herunder er en gennemgang af bundstokkenes tilstand ved udgravningen og i det udstillede skib, hvilke bundstokke der kunne rekonstrueres efter Glendes skitser, og hvilke der er rekonstrueret på baggrund af 3D-scanningen af det udstillede skib eller i kombination. Formen på bundstokkene, der er anvendt til rekonstruktion af den samlede skrogform, er justeret individuelt for kollaps og deformation af bundstokkens underste tap og klampen på bordet. Det er noteret ved enkelte bundstokke, hvilken side der er stammedel, og hvilken der er grendel.

Spant	Bundstokkes tilstand på Glendes skitser og i det udstillede skib
Rong/19	Skitsen mangler enkelte mål, for at formen på forreste rong kunne rekonstrueres Rongen er rekonstrueret på baggrund af fotoscanningen og Glendes angivne tværmål (Glende 1904, 46).
7F/18	Mangler enkelte mål, for at formen kunne rekonstrueres. Laserscanningen indeholder ikke tilstrækkelig information, idet bundstokken står på skrå i originalskibet og dermed har skygget for sin egen underste del. Breddeangivelserne på skitsen passer med skottet i det udstillede skib (Glende 1904, 57). Formen på bundstokken er rekonstrueret på baggrund af fotoscanningen kombineret med målangivelserne på skitsen
6F/17	Skitsen viser bundstokken med to åbne brud (Glende 1904, 62). Bundstokken i det udstillede skib er samlet, så bruddene og formen på de enkelte dele mellem bruddene passer sammen bortset fra et unaturligt knæk mellem 5. og 6. bordgang. Formen på bundstokken er rekonstrueret på baggrund af Glendes skitse og laserscanningens styrbord side, korrigeret for knækket i formen ved at lægge topenden af bundstokken 4,0-5,0 cm ud ved 9. bordgang. Det vides ikke hvilken del, der er stamme, og hvilken der er gren.
5F/16	Skitsen viser kun den nederste del af bundstok 5F (Glende 1904, 66). Bundstokken i det udstillede skib er samlet, så bruddene og formen på delene mellem bruddene i styrbord side passer godt sammen bortset fra et unaturligt knæk ind i skibet over 6. bordgang og en åben flække i bundstokkens underside. Bundstokken er rekonstrueret efter scanningens styrbord side korrigeret for knækket ved at lægge bundstokken 2,5 cm ud på 7. og 8. bordgang og 6,0 cm yderligere ud ved 9. bordgang. Den rekonstruerede bundstok blev dermed i alt 16,5 cm bredere for oven i forhold til tværsnittet af scanningen Dette mål passer med Glendes målangivelse på den originale bite (se bilag 3). Det vides ikke, hvilken del af bundstokken der er stamme, og hvilken der er gren.
4F/15	Skitsen viser formen på bundstokken fra 1.-4. bordgang i styrbord side og 1.-9. bordgang i bagbord side (Glende 1904, 65). Glendes mål viser, at 8. bordgang skal 3,0 cm længere ud og 9. bordgang 5,0 cm ud i forhold til i det udstillede skib. Det vides ikke hvilken del af bundstokken, der er stammedel og hvilken der er grendel.
3F/14	Skitsen viser 1-2. bordgang i styrbord og hele delen i bagbord side (Glende 1904, 68). Glendes opmåling stemmer overens med tværsnittet fra laserscanningen bortset fra i toppen, hvor Glendes mål er 2,0 cm bredere ved 8. bordgang og 7,0-8,0 cm ved 9. bordgang i forhold til det udstillede skib. Formen på bundstokken er rekonstrueret efter Glendes opmåling i kombination med scanningens styrbord side. Det vides ikke hvilken del af bundstokken, der er stammedel, og hvilken der er grendel.
2F/13	Skitsen viser bundstokkens styrbord og bagbord side med enkelte tæt samlede brud (Glende 1904, 69). I det udstillede skib er bundstokken godt bevaret i styrbord side. Både underkant af bundstokken og klamperne på bordene er intakte. Glendes opmåling af bundstokken stemmer overens med den nederste del af formen på laserscanningen, undtagen ved 8. og 9. bordgang, hvor Glendes skitse af bundstokken er 2,0 cm bredere ved 8. bordgang og 5,0 cm bredere ved 9. bordgang. Formen på bundstokken er rekonstrueret efter Glendes skitse. Både styrbord og bagbord sider er grensider.

1F/12	Skitsen viser bagbord side og en del af styrbord (Glende 1904, 72). Glendes opmåling af bagbord stemte overens med laserscanningen, bortset fra ved 9. bordgang, hvor det var tydeligt at den skulle lægges 3,0 cm ud, hvilket også stemte overens med vurderingerne af den originale del i udstillingen. Formen på bundstokken er rekonstrueret efter Glendes skitse og laserscanningen. Det vides ikke, hvilken del der er stammedel og hvilken der er grendel.
0/11	Skitsen er tegnet med flere åbne brud (Glende 1904, 80). Bundstokken i det udstillede skib har ingen sikker form på nogle af bundstokkens dele. Bundstokkens form kunne ikke rekonstrueres.
1A/10	Der foreligger ingen skitse af denne bundstok. Bundstokken i det udstillede skib har ikke en sikker form på nogle af bundstokkens dele. Bundstokkens form kunne ikke rekonstrueres.
2A/9	Skitsen viser kun en lille af bundstokken uden mål (Glende 1904, 73). Bundstokken i det udstillede skib har ingen sikker form på nogle af bundstokkens dele. Dens form kunne ikke rekonstrueres.
3A/8	Der foreligger ingen skitse af denne bundstok. Bundstokken i det udstillede skib er samlet, så brud og dele passer sammen. Bundstokkens form er rekonstrueret på baggrund af laserscanningen.
4A/7	Skitsen viser kun bagbord side af bundstokken med åbne brud. Styrbord side var "aldeles ødelagt" (Glende 1904, 41). Bundstokken i det udstillede skibs styrbord side er samlet, så bruddene og formen på de enkelte dele mellem bruddene passer sammen. Bundstokkens form er rekonstrueret på baggrund af scanningen. Styrbord side er stammedel.
5A/6	Skitsen viser styrbord side med flere åbne brud. Bagbord side var sammenhængende, og Glende noterede, at "denne side antages at have sin oprindelige form" (Glende 1904, 39). Bundstokken i det udstillede skibs styrbord side er samlet, så bruddene og formen på de enkelte dele mellem bruddene passer sammen. I laserscanningen er styrbord og bagbord side ens i formen. Bundstokkens form er rekonstrueret på baggrund af bagbord side på skitsen i kombination med laserscanningens styrbord side. Styrbord del af bundstokken er stammedelen.
6A/5	Skitsen viser en deformeret bundstok med flere åbne brud (Glende 1904, 25). Bundstokken i det udstillede skibs styrbord side er samlet, så bruddene og formen på de enkelte dele mellem bruddene passer sammen. Bundstokkens form er rekonstrueret på baggrund af laserscanningens styrbord side. Styrbord side er stammedelen.
7A/4	Skitse s. 23 viser bundstokkens styrbord del hel og bagbord side i 2 dele. Styrbord kunne ikke tegnes. Bundstokkens form fra 3.-9. bordgang er rekonstrueret på baggrund af skitsen. Bagbord side er stammedelen.
8A/3	Skitsen viste en deformeret bundstok med åbne brud (Glende 1904, 21). Formen kunne ikke rekonstrueres efter den. Bundstokken var ikke synlig i det udstillede skib, fordi dørken dækkede for udsynet. Bundstokkens form kunne ikke rekonstrueres. Det vides ikke, hvilken del af bundstokken der er stammedelen.
9A/2	Skitsen af rorskottet er mangelfuld med hensyn til målene på tegningen (Glende 1904, 17). Laserscanningen af skibets inderside indeholder ikke nok information til at tegne et tværsnit, fordi bundstokken har skygget for scanneren. Formen er rekonstrueret på baggrund af fotoscanningen, tværmål på skottet i det udstillede skib og Glendes opmåling af biten. Den tilhørende bites bredde og dens placering i skibet er anvendt til at placere rorspartet korrekt i rekonstruktionsmodellen. På originalskibet er skrogformen lidt mere konveks i styrbord side end i bagbord side. Dette skyldes formentlig, at skibet står med en hældning og svag vridning mod styrbord, som følge af opstillingen, hvilket har medført asymmetrien i den pågældende side. Der er en mindre asymmetri i originalskibet, der skyldes et lokalt knæk imellem to bord. Dette knæk er oprindeligt. Det befinder sig over skibets vurderede vandlinje, så det er ikke sandsynligt, at asymmetrien har været tilstræbt.
Rong/ 1	Der findes to forskellige skitser, som giver to forskellige resultater på rongens form agter (Glende 1904, 19, 82). Ingen af skitserne er tilstrækkelig målsat til at kunne rekonstruere dens form. Rongen er rekonstrueret på baggrund af fotoscanningen og tværmål fra skitsen s. 82.

Bilag 3. Gennemgang af biter

Herunder er en gennemgang af biternes længder i det udstillede skib. Biterne er målt langs deres forkant. Alle biter ligger over 9. bordgang og støder an mod meginhufren med undtagelse af 7A, der ligger lavere end de øvrige og støder mod 9. bordgang. Glende noterede bitens længde ved 7F og bitens halve længde ved 6F, 5F, 4F, 3F, 2F, 1F, 3A og 8A (Glende 1904). Bitens oprindelige længde ved disse spanter kunne derfor kontrolleres eller rekonstrueres efter disse mål.

Spant	Bitens længde og tilstand i udstillingen og på Glendes skitser
7F/18	106,5 cm lang. Den er fuldt bevaret og har samme længde som på (Glende 1904, 15).
6F/17	202,0 cm lang. Biten har oprindeligt været længere. Den var tydeligt afkortet ved anlægsfladen i styrbord side i forbindelse med opstillingen af skibet. Biten har et brud på tværs i bagbord side og er her samlet af flere dele, der ikke kan have siddet sammen oprindeligt. Bitens oprindelige længde kunne rekonstrueres på baggrund af målangivelse på Glendes skitse (Glendes 1904, 63).
5F/16	257,5 cm lang. Biten er skåret over i bagbord side, og er samlet af flere dele, der ikke har siddet sammen oprindeligt. Snellen mellem bundstok og bite hælder skråt mod bagbord, hvilket tyder på, at biten skal forlænges i denne side. I styrbord har biten et brud på tværs, og knæet på biten har et bredt brud. Biten er sandsynligvis ikke præcist samlet. Bitens oprindelige længde på 274,0 cm kunne rekonstrueres på baggrund af målangivelse på Glendes skitse (Glendes 1904, 66).
4F/15	325,5 cm lang. Biten har to brud over midten og kan have været længere. Snellen hælder skråt mod bagbord, hvilket tyder på, at biten skal forlænges i denne side. Bitens oprindelige længde kunne rekonstrueres på baggrund af målangivelse på Glendes skitse (Glendes 1904, 65).
3F/14	Længde 369,5 cm lang. Biten er sekundært afsluttet i styrbord og har flere brud. I bruddet på midten passer delene ikke sammen, og andre brud er muligvis ikke korrekt samlet. Dens tilpasning mod meginhufren i styrbord og bagbord kunne ikke ses for dørken. Bitens oprindelige længde kunne rekonstrueres på baggrund af målangivelse på Glendes skitse (Glendes 1904, 68).
2F/13	398,0 cm lang. Biten er sekundært afsluttet i styrbord. Ved brud i styrbord side for midten, passer delene ikke sammen. Anlægsfladen til meginhufren i bagbord er deformeret. I styrbord skal biten rykkes ud mod skibssiden, for at knæet skal kunne passe til nedfasningen i biten. Bitens oprindelige længde rekonstrueredes på baggrund af målangivelse på Glendes skitse (Glendes 1904, 69).
1F/12	433,5 cm lang. Biten havde flere brud. Bitens oprindelige længde kunne rekonstrueres på baggrund af målangivelsen på Glendes skitse (Glendes 1904, 72).
0/11	Mastebiten er ikke målt op igen, på grund af dens særlige buede karakter. Dens form er rekonstrueret dels fra Glendes meget detaljerede udgravningsskitse og dels fra laserscanningen af skibet. Johannesens rekonstruktionstegning af den samlede konstruktion af kølsvin, mastefisk og mastebiten er anvendt som supplement.
1A/10	454,0 cm lang. Biten antages at have sin oprindelige længde.
2A/9	449,0 cm lang. Biten er ikke original, men fremstillet af nyt materiale, da skibet er opstillet.
3A/8	420,0 cm lang. Længden svarer til målangivelsen på Glendes skitse (Glende 1904, 40).
4A/7	410,0 cm lang. Biten antages at have sin oprindelige længde.
5A/6	378,0 cm lang. Biten antages at have sin oprindelige længde.
6A/5	327,0 cm lang. Biten antages at have sin oprindelige længde.
7A/4	269,5 cm lang. Biten ligger lavere end de øvrige og støder mod 9. bordgang.
8A/3	222,0 cm lang. Biten antages at have sin oprindelige længde idet den målte længde passer med målangivelsen på Glendes skitse (Glende 1904, 22).
9A/2	163 cm lang. Biten antages at have sin oprindelige længde, idet længden svarede til målangivelsen på Glendes skitse (Glende 1904, 15).

Bilag 4. Gennemgang af knæ

Herunder er en gennemgang af de knæ, der er tegnet på Glendes udgravningsskitser (Glende 1904). De knæ, der ikke er nævnt, er ikke opmålt og tegnet af Glende.

Glende tegnede skitser af 20 knæ i alt, men kun syv kunne tegnes op i skala 1:10 efter opmålingskitserne, fordi de øvrige manglede enkelte mål. De 7 knæ, der er anvendt i rekonstruktionsmodellen, var 5F, 4F spant 0, 2A, 5A og 8A i styrbord og 8A i bagbord.

Spant	Knæene på Glendes udgravningsskitser
7F/18	Styrbord og bagbord knæ er hele og uden brud (Glende 1904, 81).
6F/17	Styrbord knæ er helt og uden brud. Det er en groet del af biten (Glende 1904, 63). Bagbord knæ er ikke tegnet.
5F/16	Styrbord knæ er helt og uden brud. Knæet er anvendt til skabelon (Glende 1904, 66). Bagbord knæ er ikke tegnet.
4F/15	Styrbord knæ er helt og uden brud. Knæet er anvendt til skabelon (Glende 1904, 65). Bagbord knæ er ikke tegnet.
3F/14	Knæ ikke tegnet.
2F/13	Styrbord knæ på har et lille brud i den øverste del. Bruddet er samlet helt (Glende 1904, 69). Bagbord er ikke tegnet.
1F/12	Styrbord knæ på skitsen. har et mindre brud på midten, der er samlet helt. Af skitsen fremgår, at knæet yderst på biten er fastgjort med en klinknagle og inderst på knæet med et spiger, der går ned i bundstokken. Midt er det spigret ned i meginhufren det og er fastgjort med en klinknagle i hhv. 11. bordgang og 12. bordgang. Midt mellem de to, er et spiger slået i udefra i 12. bordgang (Glende 1904, 72). Bagbord knæ er ikke tegnet.
0/11	Styrbord knæ på skitse er helt bortset fra et brud yderst på den vandrette del. Knæet er anvendt til skabelon i modellen (Glende 1904, 80). Bagbord knæ har brud yderst på biten og øverst på 12. bordgang (Glende 1904, 80).
1A/10	Der foreligger ingen skitse af knæ ved dette spant.
2A/9	Styrbord knæ på skitse har et brud i den yderste vandrette del. Knæet er anvendt til skabelon (Glende 1904, 73). Bagbord knæ har et brud i den yderste vandrette del (Glende 1904, 73). Kunne ikke tegnes.
3A/8	Knæ ikke tegnet.
4A/7	Knæ ikke tegnet.
5A/6	Knæ ikke tegnet.
6A/5	Styrbord knæ på skitse har et 1 cm åbent brud på midten. Bagbord knæ har et brud midt på den vandrette del (Glende 1904, 25). OBS: Træneglen, der går gennem 9. bordgang og bundstokkens top, fortsætter op gennem knæet i bagbord. Det ser ikke ud til at være tilfældet i styrbord.
7A/4	Styrbord knæ er en groet del af biten. Det har et åbent brud på midten. Bagbord knæ er helt (Glende 1904, 23). OBS: Træneglen, der går gennem 9. bordgang og bundstokkens top, fortsætter op gennem knæet i bagbord. Det ser ikke ud til at være tilfældet i styrbord.
8A/3	Styrbord og bagbord knæ er begge hele og uden brud (Glende 1904, 22). De er begge anvendt til skabeloner i modellen.
9A/2	Styrbord og bagbord knæ er begge hele og uden brud. Styrbord knæ er en groet del af biten. Bagbord knæ er fastgjort til biten med to klinknagler (Glende 1904, 25).

Bilag 5-8. Digitale tegninger og hydrostatiske beregninger

Bilag 5 er en digital nakkelinjetegning, der beskriver det rekonstruerede skibs indvendige form og bordforløb målt på den øverste inderste bordnakke.

Bilag 6 er en udvendig nakkelinjetegning, der beskriver det rekonstruerede skibs udvendige form og bordforløb målt på den nederste yderste bordnakke.

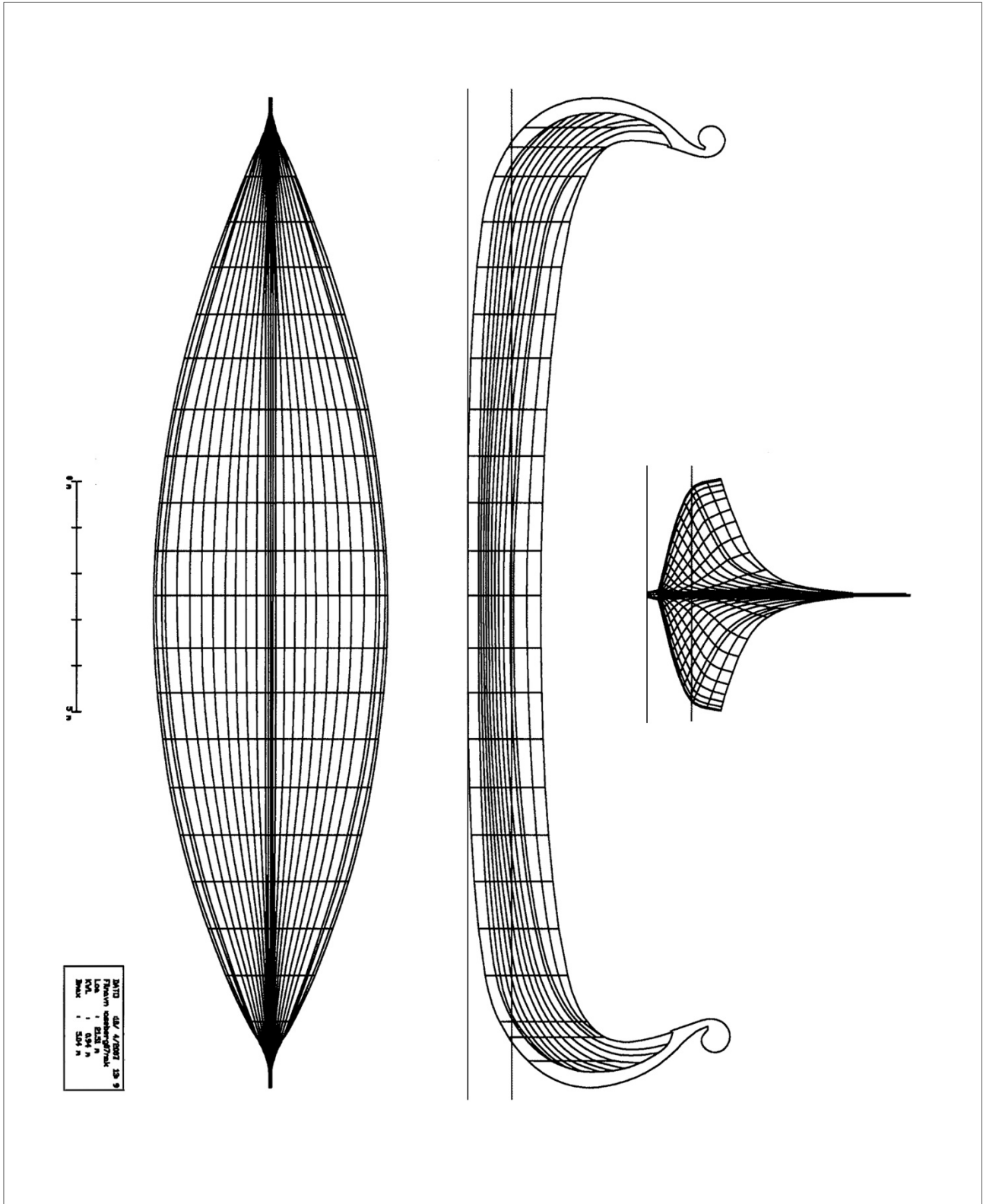
Bilag 7 er en vandlinjetegning, der viser skrogets udvendige form i vandrette linjer.

Bilag 8 er en tabel med det rekonstruerede skrogs udvendige hydrostatiske beregninger med skroget liggende på 0 graders trim. Beregningerne er udført ud fra et displacement på 14 ton. Det er det displacement, der vurderedes som optimalt ved tanktesten på Marintek i Trondhjem.

Tegningerne er udført i computerprogrammerne NMF-Ship og I-Ship (Jensen 1999).

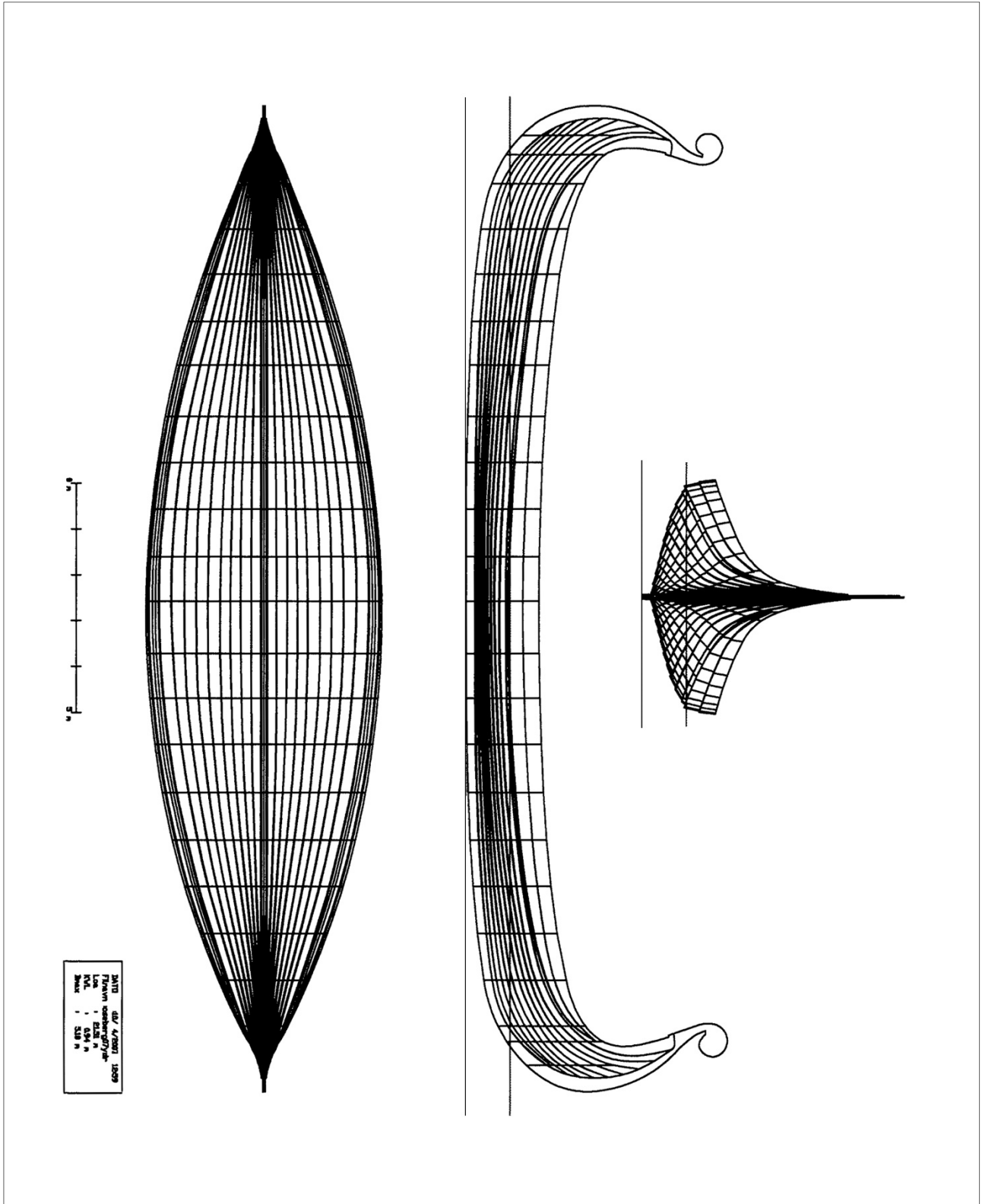
Bilag 5. Indvendig wireframe

Digital nakkelinjetegning - bordforløb, målt på den øverste, inderste bordnakke. Skala 1:125. Tegning forfatteren.



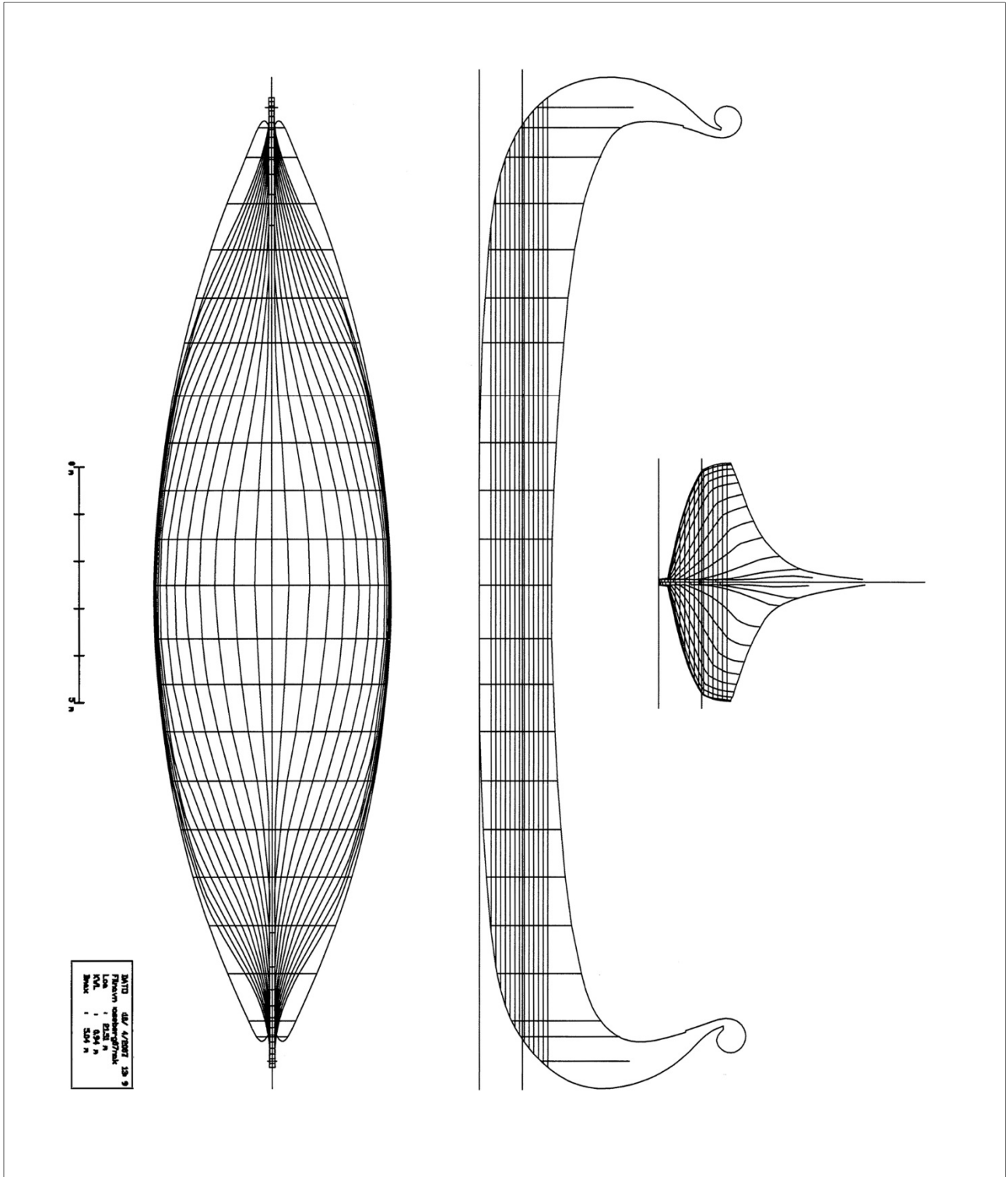
Bilag 6. Udvendig wireframe

Digital udvendig tegning - bordforløbet ved bordets underste, yderste kant. Skala 1:125. Tegning forfatteren.



Bilag 7. Vandlinjetegning

Vandlinjetegning, beregnet på et gennemsnit af skibets yderside ved at udjævne den underste, yderste bordnakke. Vandlinjerne er beregnet med skroget på neutralt trim, 0 grader. Skala 1:125. Tegning forfatteren.



Bilag 8. Hydrostatiske beregninger

Beregningstabel over den nye rekonstruktions hydrostatiske beregninger. Beregnet i NMF-Ship ved et displacement på 14 ton og 0 graders trim. Tabel forfatteren.

Ship Data				
Main dimensions				
Loa	21,51	m	Ap (design)	-9,82
Lpp	19,49	m	Fp (design)	9,67
Bmax	5,10	m	Midlength	-0,08
T (design)	0,92	m	Trim	0,00 m
H	1,53	m	Surface total	122,17 m ²
D	5,64	m		
Additional dimensions				
Lw	19,08	m	Ams	1,53 m ²
Bwl max	4,29	m	Aas	0,62 m ²
T max	0,79	m	Afs	0,72 m ²
T	0,79	m	Bms	4,29 m
Trim_NMF	0,00	m	Bas	2,14 m
AP	-9,62		Bfs	2,58 m
AS	-4,85		Tms	0,79 m
MS	-0,08		Tas	0,72 m
FP	9,47		Tfs	0,73 m
FS	4,70			
Hydrostatic data				
Displacement	14,00	ton	Wetted surface	59,24 m ²
Volume	13,79	m ³	Va	6,70 m ³
Waterplane area	43,16	m ²	Vf	7,09 m ³
LCB	0,12	m	Vaa	1,05 m ³
LCF	0,18	m	Vam	5,65 m ³
KB	0,57	m	Vfm	5,89 m ³
KMT	3,67	m	Vff	1,20 m ³
KML	41,20	m	Lateral plane	12,28 m ²
MCT	297,93	kg m/cm	Lateral centre X	-0,02 m
McD	438,09	kg/cm	Lateral centre Z	0,44 m
Coefficients				
Cwp	0,527		Cp,am	0,775
Cms	0,588		Cp,fm	0,807
Cas	0,532		Cp,ff	0,350
Cfs	0,508		Cv	7,958
Cb	0,278		Cws	10,305
Cp	0,473		L/B	4,449
Cp,a	0,460		L/T	24,273
Cp,f	0,486		B/T	5,455
Cp,aa	0,355			

Bilag 9. Konstruktionstegninger og tabeller til bygning af *Saga Oseberg*

Konstruktionstegningerne og tabellerne er fremstillet til bygningen af fuldskalarekonstruktionen *Saga Oseberg*. Tegningerne er udført på baggrund af den nye rekonstruktion af Osebergskibets form og konstruktion.

Tegning- og tabeloversigt

1. Nakkelinjetegning 1:10
2. Køltegnig 1:10
3. Køltværnsnit 1:1
4. Stævntegning 1:10
5. Opstilling køl/stævne 1:10
6. Bordudfoldning 1:10
7. Skarfordeling 1:10
8. Meginhufr 1:10
9. Meginhufr tværnsnit 1:1
10. Meginhufr skar for 1:10
11. Meginhufr skar agter 1:10
12. Tværnsnit spant 6F 1:10
13. Tværnsnit spant 5F 1:10
14. Tværnsnit spant 4F 1:10
15. Tværnsnit spant 3F 1:10
16. Tværnsnit spant 2F 1:10
17. Tværnsnit spant 1F 1:10
18. Tværnsnit spant 0 1:10
19. Tværnsnit spant 1A 1:10
20. Tværnsnit spant 2A 1:10
21. Tværnsnit spant 3A 1:10
22. Tværnsnit spant 4A 1:10
23. Tværnsnit spant 5A 1:10
24. Tværnsnit spant 6A 1:10
25. Tværnsnit spant 7A 1:10
26. Tværnsnit spant 8A 1:10
27. Tværnsnit mastespant 1:10
28. Bundstok placering og hældning 1:10 a-b samt tabel 28 ad. a-b over dimensioner og forskydning
29. Biter og bitelængder 1:10
30. Knæ vinkler, længder og tykkelser 1:10
31. Forskot 1:10
32. Rorskot 1:10
33. Rong for 1:10
34. Rong agter 1:10
35. Forskot, rong og spån placering for 1:10
36. Rorskot, rong og spån placering 1:10
37. Kølsvin 1:10
38. Mastefisk 1:10
39. Kølsvin/mastefisk 1:10
40. Svineryg længde og placering 1:10
41. Svineryg tværnsnit
42. Skjoldrem
43. Dørk
44. Rør 1:10
45. Rørvorte, ikke målfast
46. Roranlæg, ikke målfast
47. Rør fastgørelse, ikke målfast
48. Fralægningsgaffel 1:10
49. Fralægningsgafler placering 1:20
50. Åre og tabel ad. 50 over årelængder
51. Årehul
52. Årehulslåg
53. Klampe, ikke målfast
54. Snelle, ikke målfast
55. Profiltyper og tabeloversigt ad. 55 over hvilke profiler, der er anvendt hvor
56. Skøde og halsplacering 1:10
57. Sejl 1:20
58. Mast og rå 1:10
59. Mastetveje 1:10
60. Krydsholt 1:10
61. Rakke 1:5
62. Knevler og tabel ad. 62 over dimensioner
63. Blokke 1:10
64. Rigtegnig oversigt 1:40 samt tabel ad. 64 over blokke, vantnåle, og klamper
65. Tovværkstabel over dimensioner og længder på den stående og løbende rig
66. Rigtegnig 1:40
67. Øsekar 1:10
68. Anker 1:10
69. Landgangsplanke 1:10

Nakkelinjetegning

Tegning nr. 1.

Nakkelinjetegningen er håndtegnet i skala 1:10 i plan, opstalt og snit. Nakkelinjetegningen beskriver skibets indvendige bordforløb.

Køl

Tegning nr. 2.

Kølen form, længde, dimensioner og skar er tegnet i plan, snit og opstalt i skala 1:10 og målsat.

Dimensionerne og detaljerne på kølen er baseret på Glendes udgravningsskitser af kølen (Glende 1904, 78, 86). Skitserne er suppleret med nye mål på originalskibet samt fotografier af det udstillede skibs inderside. Skarene er S-formede.

Tegning nr. 3.

Tværsnit af kølen er tegnet ved hvert spant i skala 1:1. Spundingen er konstrueret ud fra den håndtegnede nakkelinjetegning af den nye rekonstruktion i forhold til vinklen på 1. bordgang.

Stævne

Tegning nr. 4.

Stævnenes form og dimensioner er tegnet i plan, snit og opstalt i skala 1:10 og målsat. Stævnene er tegnet på baggrund af flere forskellige kilder: Glendes målsatte udgravningsskitser er grundlag for stævnenes rekonstruerede detaljer og dimensioner (Glende 1904, 45, 46, 77). Fotoscanningen af det udstillede skib er anvendt til den overordnede form i kombination med nye måltagninger på tykkelser på det udstillede skib og korrigeret efter målene på Glendes udgravningsskitser. Johannesens rekonstruktionstegninger af stævnene, som han tegnede i 1933 i forbindelse med hans rekonstruktion af stævntoppene, er anvendt som supplement.

Opstalt

Tegning nr. 5.

Opstalten (samling af køl og stævne) er tegnet i skala 1:10 og målsat. Tegningen er fremstillet på baggrund af den indscannede håndtegnede nakkelinjetegning. Alle skar i stævne, køl og lot er tegnet med S-formede samlingsflader, som de var oprindelig.

Bord

Tegning nr. 6.

Bordudfoldningen i skala 1:10 er fremstillet på baggrund af de digitale tegninger af bordene i 2D med en supplerende undersøgelse af skarene i originalskibet. De digitale bord viser kun bordene fra styrbord side, så skarene i skibets bagbord side er målt ind på tegning nr. 7.

Skarfordeling

Tegning nr. 7.

Skarene i styrbord og bagbord er tegnet ind på en kopi af nakkelinjetegningen i plan i skala 1:10. Skarene i stævnområderne er tegnet ind på separate udsnit af tegningen i sidebillede i 1:10. Bordenes tykkelse og landingsbredde fremgår af tværsnit af spant 1A bilag 16, tegning nr. 19.

Meginhufv

Tegning nr. 8.

Meginhufren er tegnet med et tværsnit i 1:10 ved hvert spant med målangivelser på dimensionerne for hvert enkelt. Udgangspunktet for tegningen er, at den lange midterste del af meginhufren kan fremstilles af et ret stykke træ, mens de kortere endestykker hugges i facon.

Tegning nr. 9.

Tværsnit af meginhufren midtskibs fra 7A-5F og ved enderne 7F og 9A, hvor den skares sammen med branderne, er tegnet i skala 1:1.

Tegning nr. 10. og 11.

Meginhufrens længde og skarenes placering er indtegnet på et udsnit af nakkelinjetegningen i 1:10.

Bundstokke, biter og knæ

Tegning nr. 12–27.

Bundstokke, knæ og biter er tegnet sammen i individuelle tværsnit ved hvert spant i skibet i skala 1:10 og målsat. Det fremgår af tegningerne, hvordan bundstok, knæ, bite er samlet indbyrdes. Trænegler og jernnagler, der fastholdt delene, er også indtegnet på tværsnittegningen. Tværsnittet ved spant 1A er tegnet som en principtegning gældende for alle spanttværsnit. På dette tværsnit er indtegnet bordtykkelser, afstand mellem surringshuller i bundstok og klamper, dimensioner på surringshuller, surringklampernes udformning, træneglers placering og størrelse samt jernneglers placering og type.

Bundstokkene

Bundstokkene i originalskibet har forskellige dimensioner. Bundstokkene er derfor tegnet med individuelle mål i de enkelte spanttværsnit.

Dimensionerne på bundstokke er fastlagt på baggrund af Glendes målsatte udgravningsskitser (Glende 1904) (se bilag 2). I de tilfælde, hvor der mangler mål på skitserne, er bundstokkens dimensioner estimeret på baggrund af kendte dimensioner på de omkringliggende bundstokke. Alle bundstokkene er fotodokumenteret i forbindelse med scanningen af skibet, hvor dørken var taget ud, så en sammenligning med de omkringliggende bundstokke, hvis dimensioner fremgår af udgravningsskitserne, gav et rimelig præcist mål. På arbejdstegningen af de bundstokke, hvis dimensioner er estimeret på baggrund af de øvrige bundstokke, er der noteret et maksimum og et minimum mål på bundstokkens dimensioner, inden for hvilken ramme bundstokken kan tildannes.

Klamper, trænegler og jernnagler er tegnet på tværsnittegningerne. Glende noterede ikke fastgørelsesmetoden på alle bundstokkene, hvilket nødvendiggjorde nye undersøgelser af skibet. Det er ikke alle steder, jernnagler og trænegler er synlige i dag, så udgangspunktet for tegningerne er, at bundstokkene er fastgjort rimelig ens.

Tegning nr. 28.

Bundstokkenes oprindelige skævheder og deres placering og forskydning i skibets længderetning er opmålt og indtegnet på en kopi af nakkelinjetegningen i skala 1:10 og målsat. Opmålingen er foretaget på baggrund af laserscanningen af skibets inderside. Biterne i skibet følger bundstokkenes placering og er derfor medtaget i tegningen.

Biter

Biterne er fældet ned over og rundt om toppen på bundstokkene og støder enderne mod meginhufren. Samlingen af bundstok, bite og knæ er tegnet individuelt på spanttværnsnittene tegning nr. 12-27.

Mastebiten er anderledes udført end de øvrige biter. Den er kraftigere og former sig på tværs af skibet i en stor bue. Den fastholdes af to store i knæ i hver side af skibet. Biten er tegnet på tværnsnittegningen af spant 0 på baggrund af Glendes mål (Glende 1904, 18). Mastebiten er tegnet i plan, snit og opstalt i skala 1:10 og målsat.

Tegning nr. 29.

Biterne er næsten identiske i deres udseende og dimensioner. Derfor er biterne til bygningen af *Saga Oseberg* tegnet som en principtegning af en standard bite.

Biten er tegnet som en målsat principtegning i plan, snit og opstalt i skala 1:10. Derudover er der tegnet et diagram over biternes individuelle længder, så biterne kan fremstilles samtidig med at skroget op til meginhufren er bygget.

Knæ

Knæenes dimensioner og individuelle detaljer er tegnet individuelt på tegningerne af spanttværnsnittene. Deres dimensioner er bestemt ud fra Glendes udgravningsskitser (se bilag 4.) i kombination med nye mål på knæ i originalskibet. Detaljer om udformning og fastgørelse samt størrelsen og placeringen af udtag på knæenes bagside til tovværk er noteret og tegnet ind på tegningerne.

Tegning nr. 30.

En oversigt over knæenes individuelle vinkler og længder er tegnet i skala 1:10. Oversigttegningen viser hældningerne i grader på alle knæ samt deres individuelle længder på anlægsfladen på biten.

Dørk

Tegning nr. 31.

Der er lavet en oversigt over de rum i skibet, hvor dørken oprindeligt var naglet fast til biterne. Rummene, hvor dørken lå løs var 5A-4A, 1A-0, 0-1F, 5F-6F og 6F-7F. Til bygningen af *Saga Oseberg* er tidlige fotos af skibet i udstillingen anvendt som forlæg. På fotos af dørken i skibets stævnområder kan det ses, hvordan de er samlet, og hvordan plankerne spidser til og følger skibets linjer. Dørken fremstilledes i samme tykkelse og bredder som den originale dørk. Oversigt over dørken samt fotos vises.

Forskot og rorskot

Tegning nr. 32 og 33 samt nr. 36 og 37.

Skottets præcise placering og hældning i skibet er opmålt på baggrund af laserscanningen af det udstillede skib. For- og agterskottets form og dimensioner er tegnet og målsat separat i skala 1:10 på baggrund af nakkelinjetegningen og Glendes udgravnings skitser s. 17 og 57. Skottenes form er ikke tegnet i lodret projektion, men i samme vinkel som skottet står i originalskibet, så skottet kunne fremstilles direkte ud fra tegningen. Skottenes placering i skibet er markeret på et udsnit af nakkelinjetegningen i skala 1:10.

Rong for og agter

Tegning nr. 34 og 35 samt nr. 36 og 37.

Rongens form og dimension er tegnet i skala 1:10 og målsat. For- og agterrong er tegnet separat på baggrund af mål fra nakkelinjetegningen af den nye rekonstruktion og Glendes udgravnings skitser (Glende 1904, 19, 82). Rongene er tegnet separat, og deres placering er markeret på et udsnit af nakkelinjetegningen i 1:10.

Kølsvin og mastefisk

Tegning nr. 38, 39 og 40.

Kølsvin og mastefisk er tegnet i plan, snit og opstalt i skala 1:10 og målsat. Tegningen er fremstillet på baggrund af Glendes udgravningsskitse (Glende 1904, 84, 86, 87, 92). Udformningsmæssigt er skitserne sammenholdt med fotos af kølsvinet og mastefisken fra udgravningen og i det udstillede skib.

Skjoldrem

Tegning nr. 41.

Skjoldremmen til *Saga Oseberg* fremstilles efter detaljerne i Glendes skitse (Glende 1904, 35) i kombination med Lundins tegning over dens placering langskibs. Der er ikke udført nye tegninger af skjoldremmen til byggeriet af *Saga Oseberg*. Skjoldremmen er derfor ikke forlænget på *Saga Oseberg* op til, hvor *brandrne* stopper, fordi denne detalje først er opdaget senere i forbindelse med denne afhandling. Tegningen er ikke målfast.

Svineryg

Tegning nr. 42 og 43.

Svineryggens længde er tegnet set fra siden på et udsnit af nakkelinjetegningen af den nye rekonstruktion, og den er tegnet i tværsnit i skala 1:10 og målsat efter Glendes skitse (Glende 1904, 37).

Ror, rorvorte og anlæg

Tegning nr. 44.

Roret er tegnet i plan, snit og opstalt i skala 1:5 og målsat på baggrund af fotoscanningen af det originale ror sammenholdt med mål på dimensionerne på Glendes udgravningsskitser s. 55-60. Tværsnit af rorbladet er opmålt på fotoscanningen af roret, og tykkelser og bredder er korrigeret for svind efter målene på udgravningsskitzen s. 55.

Tegning nr. 45 og 46.

Rorvorten og anlæg er tegnet af Glende i hans skitsebog s. 59 og 60. Rorvorten er placeret vinkelret på bordlægningen over 6.-8. bordgang og hælder 2° nedefter. Hans målsatte udgravningsskitser af rorvorten og roranlægget ved rælingen anvendes direkte til byggeriet. Tegningerne er ikke målfaste.

Tegning nr. 47.

Johannesens tegning af den flettede læderstrop til fastholdelse af rorstammen ved roranlægget, samt fastgørelse af stroppen. Tegningen er ikke målfast.

Fralægningsgafler

Tegning nr. 48-49.

Fralægningsgaflerne er tegnet ind på et tværsnit af nakkelinjetegningen i skala 1:10. De er tegnet af Glende på skitse s. 44. De er også tegnet i skala 1:10 i plan og sidebillede af Shetelig i fundpublikationen (Brøgger & Shetelig 1917, pl. XXV). De nævnte tegninger anvendtes til bygningen af *Saga Oseberg*

Årer

Tegning nr. 50.

De individuelle årelængder og årenes placering i skibet er fordelt i tabel. Længderne er baseret på de bevarede årer (Glende 1904, 7). Glendes skitse af en enkelt åre er brugt direkte som arbejdstegning til årerne på *Saga Oseberg*. Den var tegnet i detaljer med tværsnit og mål i hele dens længde, samt detaljer på årebladet. Tegningen er ikke målfast.

Årehuller

Tegning nr. 51.

Årehullernes generelle udformning og dimension er tegnet som principtegning i skala 1:10 og målsat. Årehullernes individuelle placeringer i forhold til spantet og højde over meginhufren er markeret på et udsnit af nakkelinjetegningen af den nye rekonstruktion. Deres placering er indmålt efter laserscanningen og supplerende mål taget på det udstillede skib. Årehullernes individuelle karakter med hensyn til vinkel og længde på slidsten til årebladet blev målt af bådebyggerne selv i forbindelse med byggeriet.

Årehulslåg

Tegning nr. 52.

Der er ikke fundet årehulslåg ved udgravningen, men der har sandsynligvis været låg over hullerne, så der ikke kommer vand ind under sejladet eller ved ankerlægning, hvilket der er særlig risiko for, fordi skibets fribord er så lavt. Tegningen af årehulslåg til *Saga Oseberg* er tegnet på baggrund af årehulslåg udgravet i den vikingetidige Hedeby Havn.

Klamper på bord

Tegning nr. 53.

Glendes tegning af klamperne anvendes til udformning af klampen dog korrigeret med en flad overside, som de var oprindeligt (Glende 1904, 13). Klamperne hugges med overlængde på bordet, og tilpasses bundstokken.

Sneller

Tegning nr. 54.

Glendes skitse af snellen anvendes som principtegning til byggeriet af *Saga Oseberg* (Glende 1904, 14). Snellerne tilpasses den individuelle afstand mellem bundstok og bite. Glende har kun skitseret profiler på snellernes flader for og agter, men der er profiler langs kanterne på alle fire sider af snellerne.

Profiltyper

Tegning nr. 55.

Thomas Finderups optegnelse af profiler på Osebergskibet anvendes.

Skøde- og halsplacering

Tegning nr. 56.

Halshuller, krydsholter til skøder og braser er tegnet ind på et udsnit af nakkelinjetegningen i skala 1:10. Hullerne er indmålt på baggrund af 3D-scanningerne kombineret med nye opmålinger på originalskebet i udstillingen.

Sejl

Tegning nr. 57.

Sejlets størrelse og dimensioner er tegnet som en målsat principtegning af sejlets overordnede form i skala 1:20. Der er påtegnet ombuk, banebredder, ligtov, øjer til skøde og hals, måtter i side- og underlig, prierforstærkninger, rebforstærkninger, rebbåndslængder og råbåndslængder. Der er ikke tegnet eventuelt opsving eller indsving i sejlet, da det er overladt til sejlmageren.

Mast og rå

Tegning nr. 58.

Masten og råens dimensioner og udformning er tegnet med mål og tværsnit i skala 1:10.

Mastetveje

Tegning nr. 59.

Mastetvejen er tegnet i skala 1:10 og målsat. Den er tegnet på baggrund af Glendes målsatte udgravningsskitse (Glende 1904, 35).

Krydsholt

Tegning nr. 60.

Krydsholterne er tegnet af Glende i hans skitsebog (Glende 1904, 20, 76). Denne tegning anvendes som arbejdstegning på *Saga Oseberg*.

Rakke

Tegning nr. 61.

Sheteligs tegning af rakken anvendes som arbejdstegning (Brøgger et al. 1917, 322). Den er tegnet i skala 1:5.

Knevler

Tegning nr. 62.

Knevlerne fremstilles typemæssigt efter fotos af de bevarede knevler fra Osebergskebet og laves i størrelser, som gengivet i tabel.

Blokke

Tegning nr. 63.

Blokkene er tegnet i oversigt i skala 1:10 på baggrund af fund af blokke fra vikingetiden, Hedeby havn, Bergen havn og Gokstadskibet.

Rigtegning oversigt med blokke.

Tegning nr. 64.

Riggens dele samlet er tegnet i en oversigtstegning i plan, snit og opstalt i skala 1:40. Tegningen er en stilistisk oversigt. De enkelte blokke er nummereret, og deres nummer henviser til listen over blokke og antal.

Tovværksliste

Tegning nr. 65.

Længder og dimensioner på tovværk i stående og løbende rig til *Saga Oseberg* er beskrevet i tabeloversigt.

Rigtegning

Tegning nr. 66.

Rigtegningen er tegnet i plan, snit og opstalt i skala 1:40.

Øsekar

Tegning nr. 67.

Der er fundet et stort øsekar om bord. Det er tegnet af Glende i en målsat skitse i hans skitsebog (Glende 1904, 47). Det er også gengivet i fundpublikationen (Brøgger et al. 1917, 330, pl. XXV).

Anker

Tegning nr. 68.

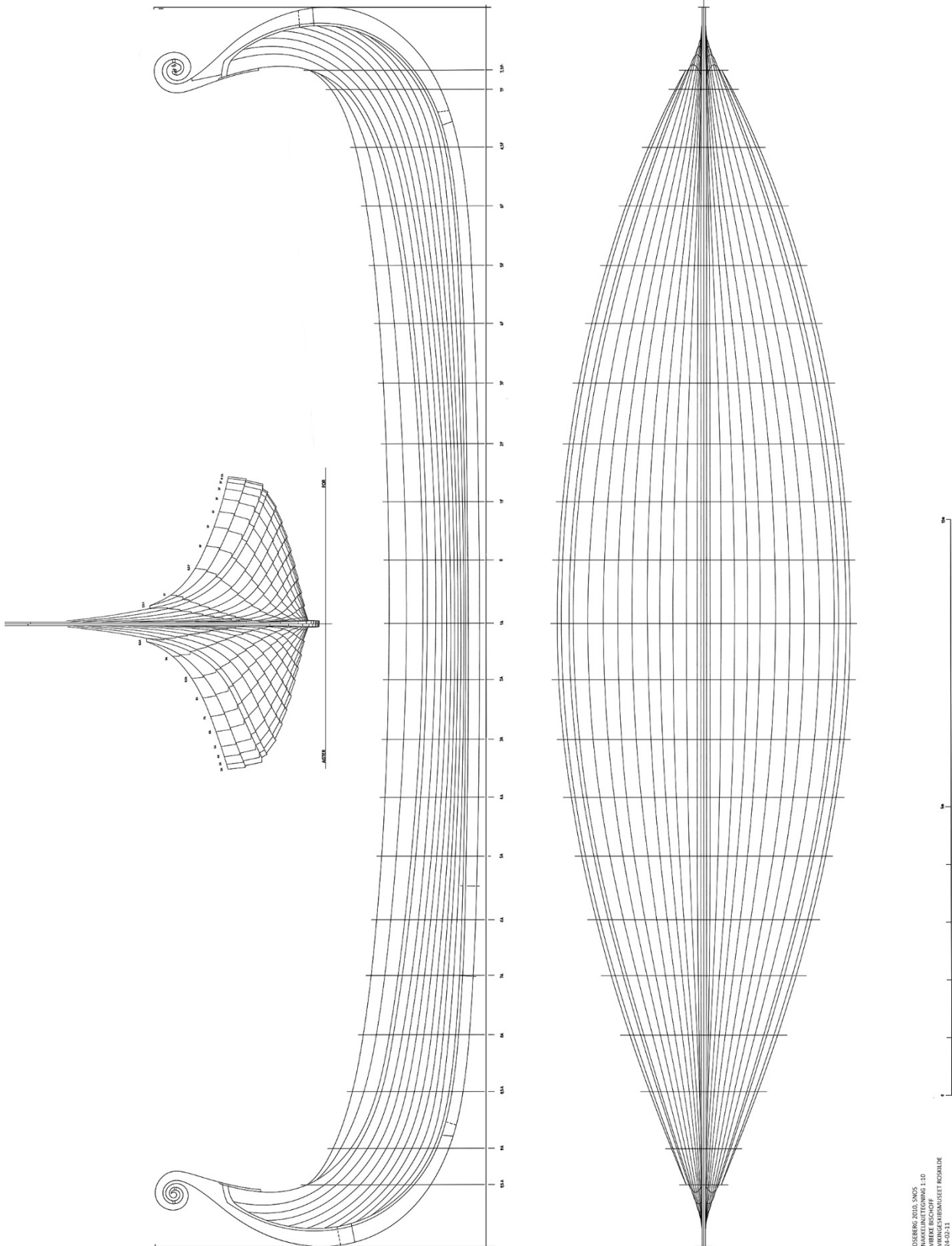
Tegning af anker og ankerstok er tegnet af Glende (Glende 1904, 42). Det er også tegnet i fundpublikationen (Brøgger & Shetelig 1917, Pl. XXVI). Denne tegning er tegnet i skala 1:10 og anvendes til *Saga Osebergs* anker.

Landgangsplanke

Tegning nr. 69.

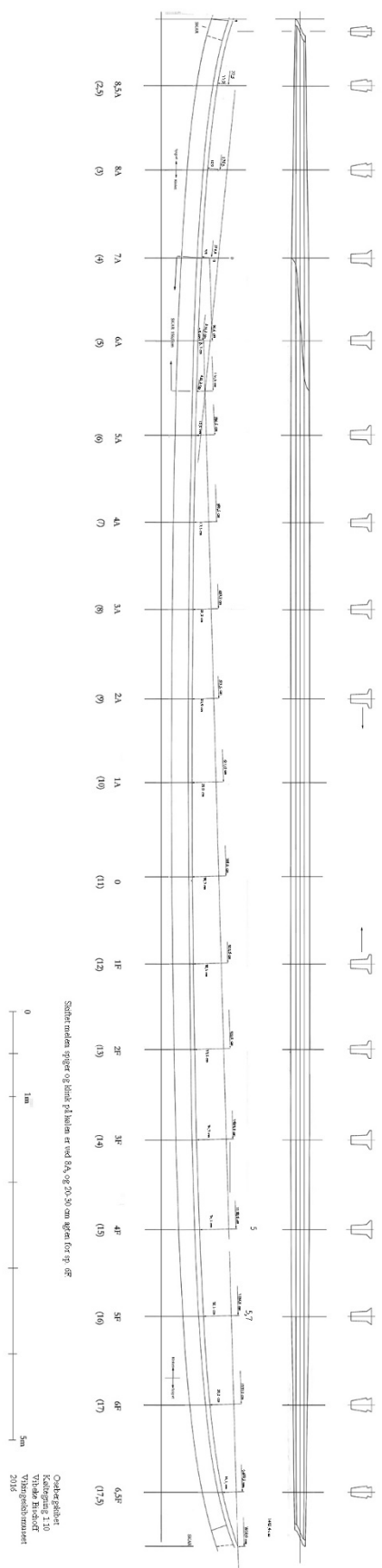
Sheteligs tegning af landgangsplanken anvendes til fremstilling af en landgangsplanke til *Saga Oseberg*. (Brøgger et al. 1917, 320, pl. XXV).

Tegning nr. 1.
Nakkelinjetegning 1:10
Print 1:100

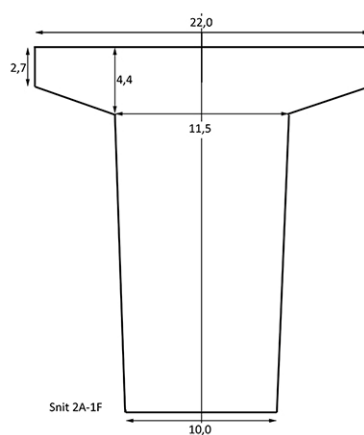
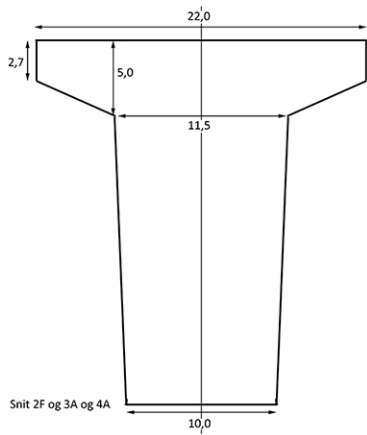
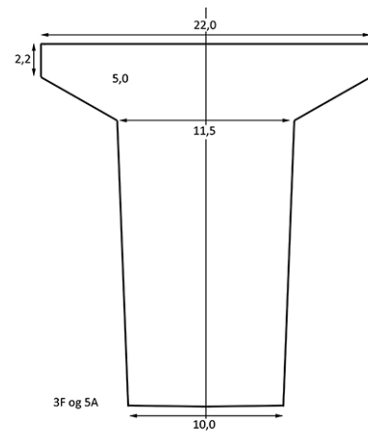
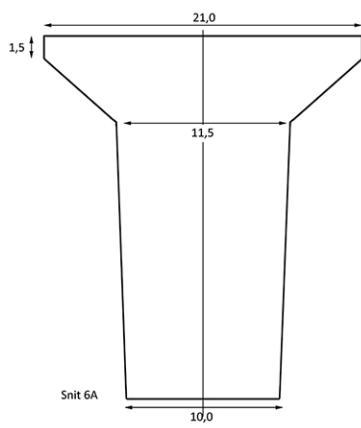
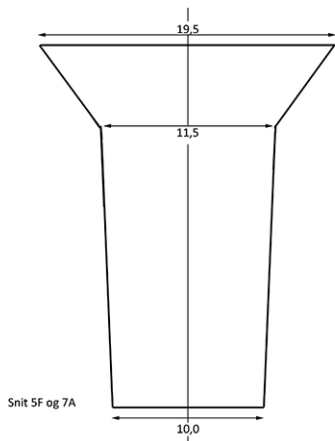
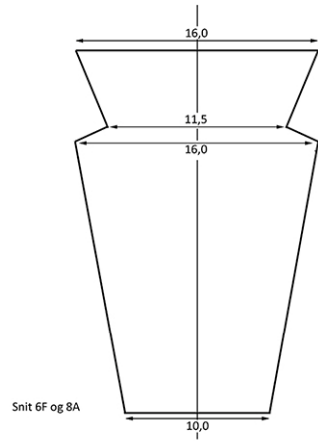
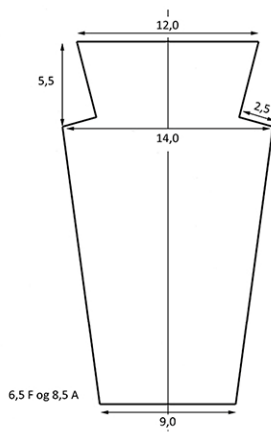
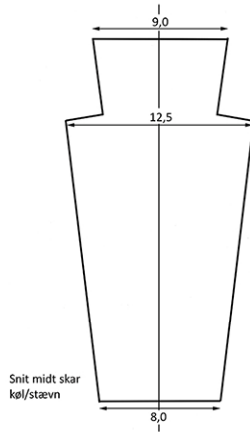


JOSEBERG 2010, SINOS
KLEINER KOLLEKTION 1:10
VIRGIL RICHARDT
VIRGIL RICHARDT/LEIT RICHARDT
24-02-11

Tegn nr. 2.
 Køltegning 1:10
 Print 1: 100

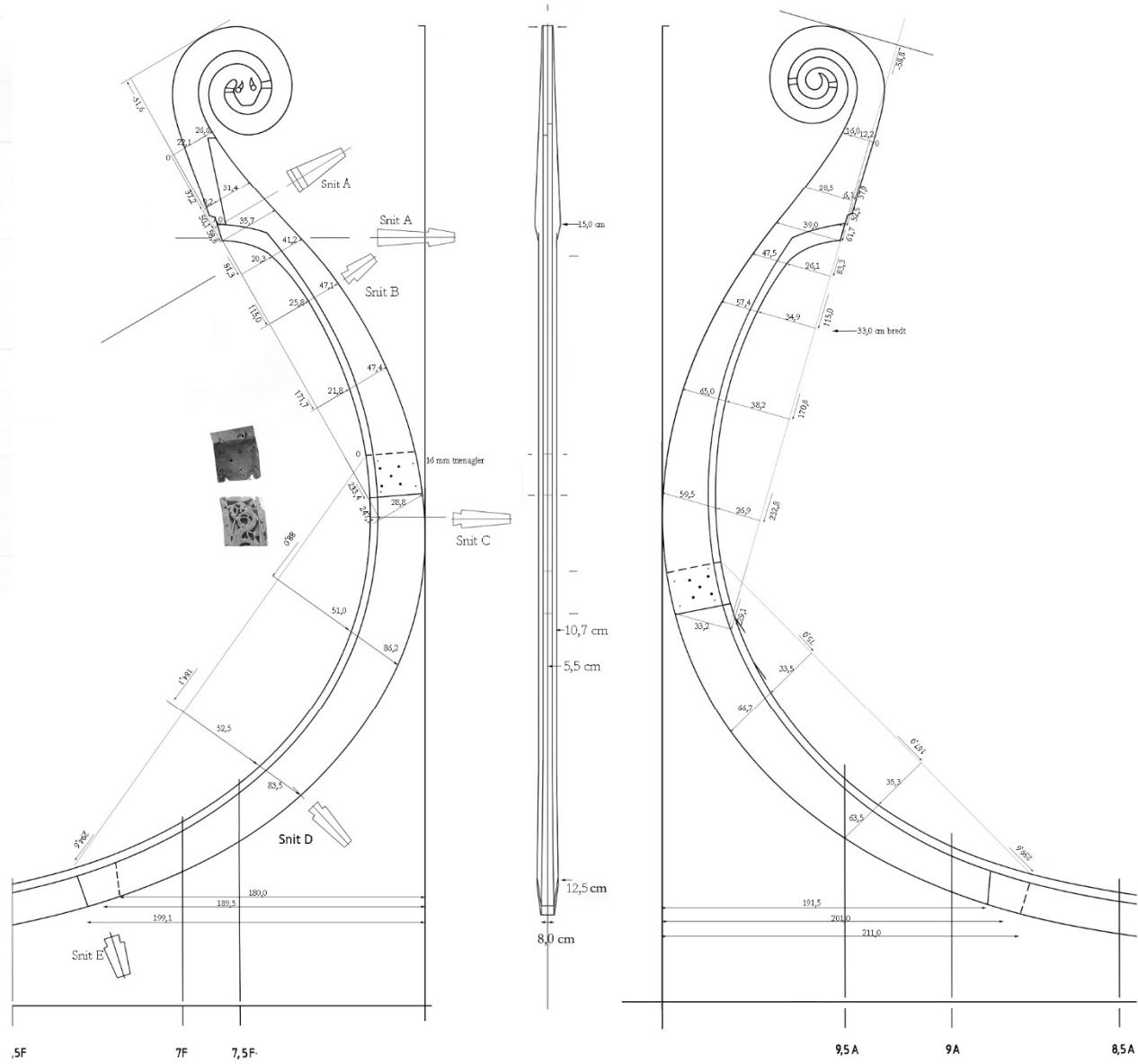


Tegning nr. 3.
 Kølværnsnit 1:1
 Print 1:5



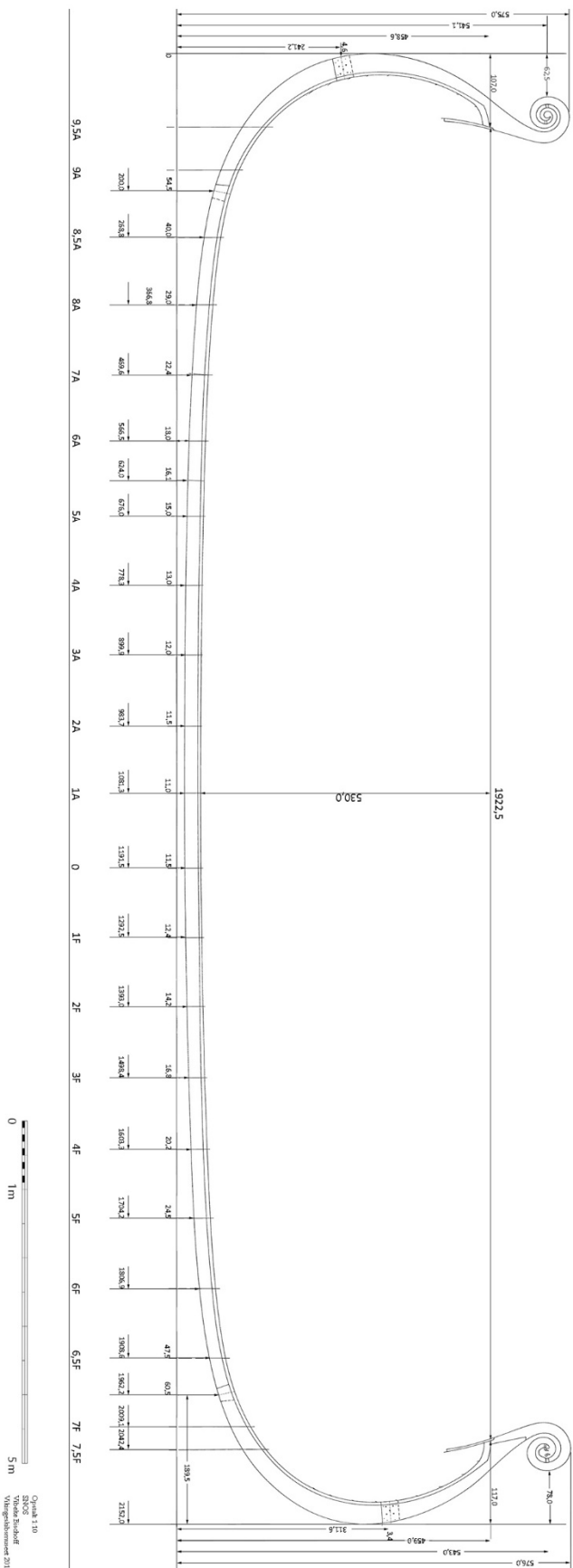
Kølværnsnit 1:1
 SNOS
 Vibeke Bischoff
 Vikingskibsmuseet
 2010

Tegning nr. 4.
 Stævntegning 1:10
 Print 1:20

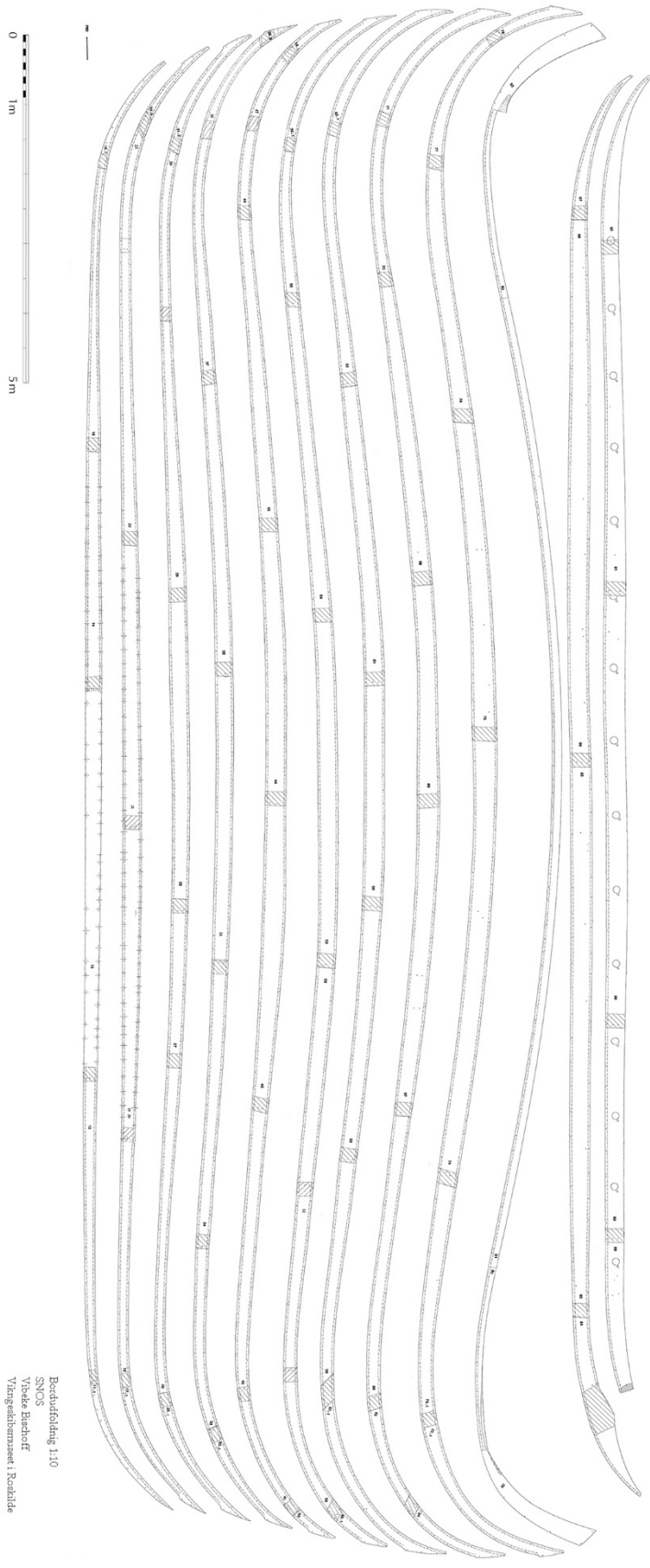


Vibeke Bischoff, Vikingskibsmuseet
 22/11 2010

Tegning nr. 5.
Opstalt 1:10
Print 1:100

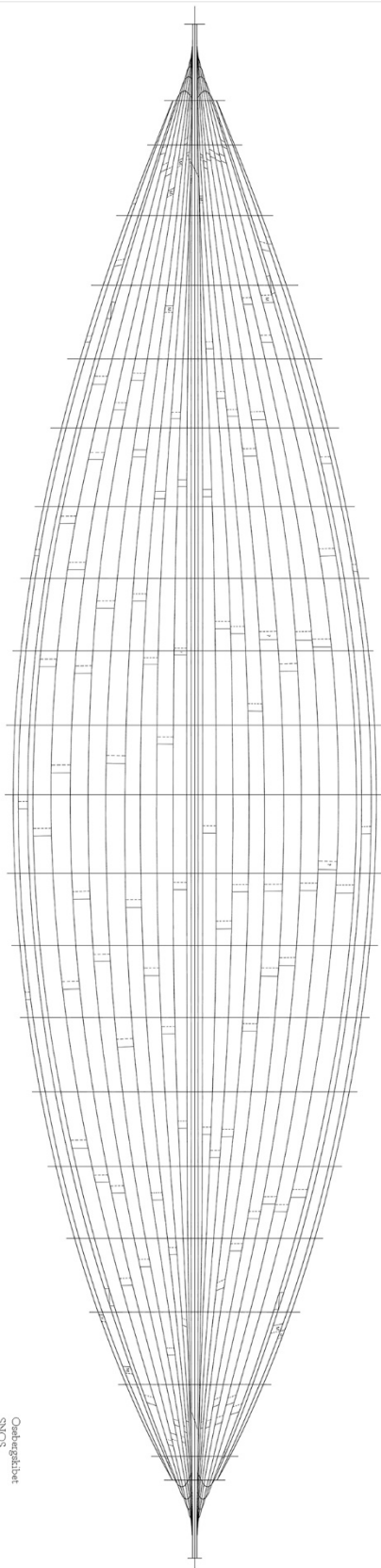


Tegning nr. 6.
Bordudfoldning 1:10
Print 1:100

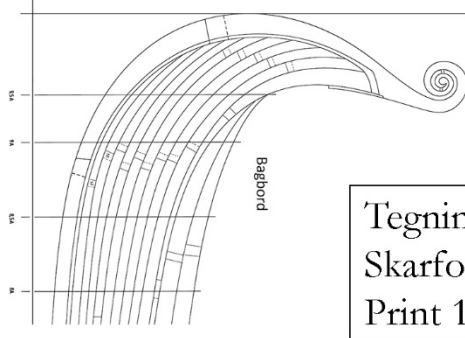


Bordudfoldning 1:10
SNOS
Vibeke Borchert
Vilngæsbarnhuset i Roskilde

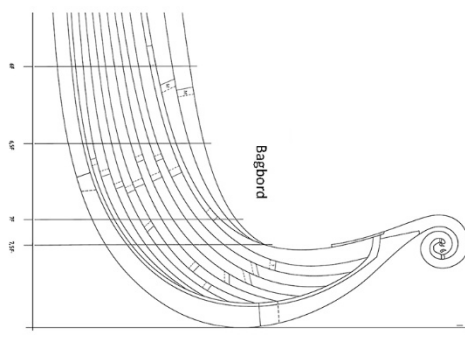
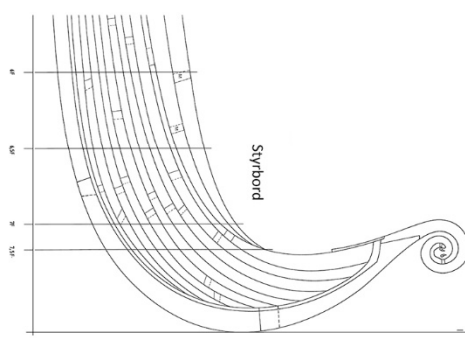
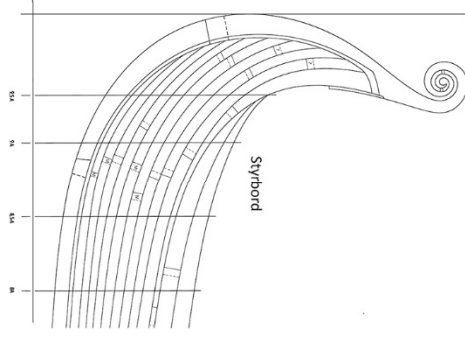
0
1m
5m



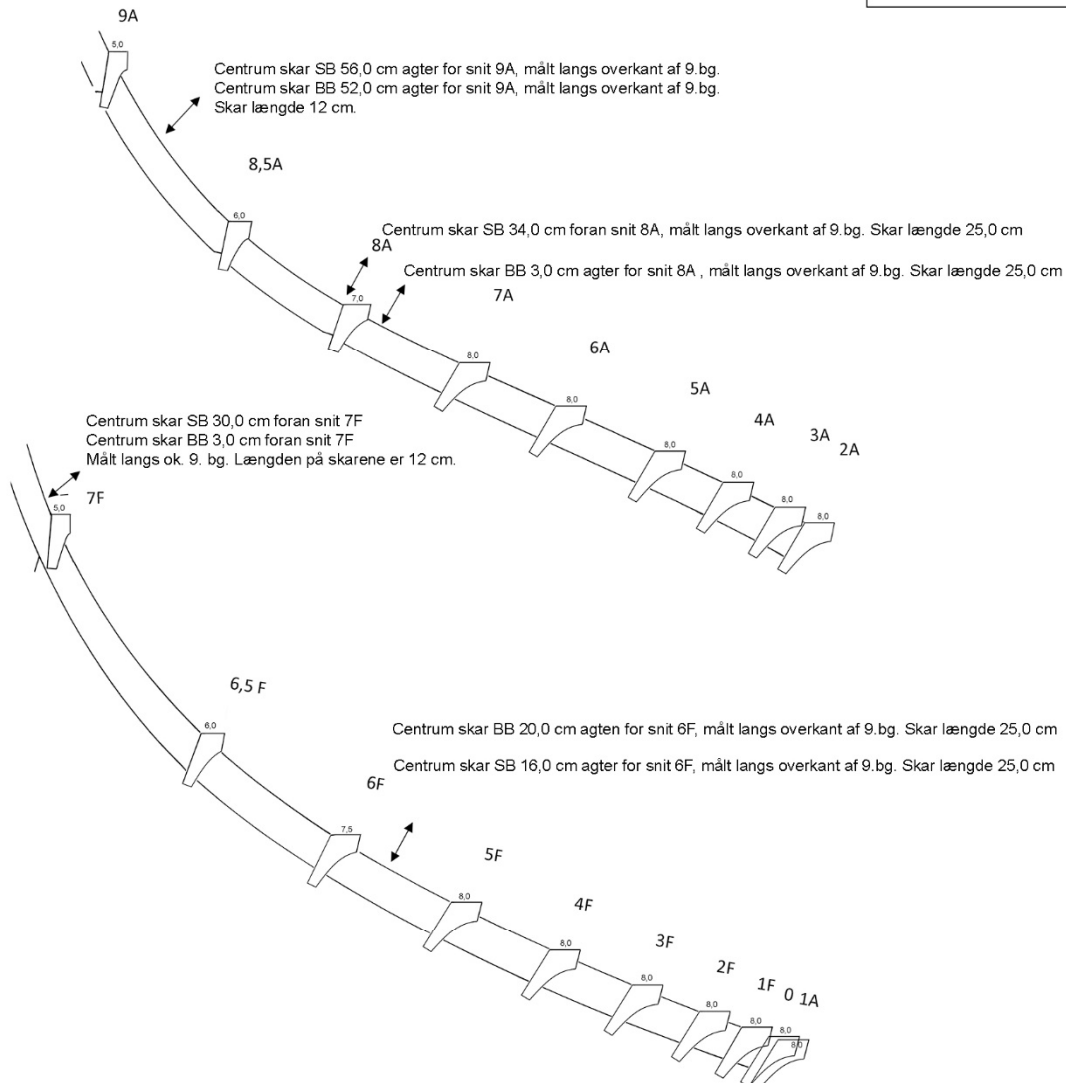
Oehergædise
SNCOS
Skarfording 1:10
Vibose Schorff
Vizingæskismæst i Rendise



Tegning nr. 7.
Skarfording 1:10
Print 1:100



Tegning nr. 8.
Meginhufnr 1:10
Print 1:20



Meginhufren er 8 cm tyk på de to lange midterstykker, og har samme profil hele vejen mellem skarene.
Kan laves i et ret stykke.

Længder fra agter og frem:
SB: 3,1 m, 14,40 m, 2,9 m
BB: 2,7 m, 14,90 m, 2,6 m

Skar meginhufnr målt fra kant band til center skar: (ifølge Glendes opmåling) Skarene er ifølge Glende 25 cm lange.

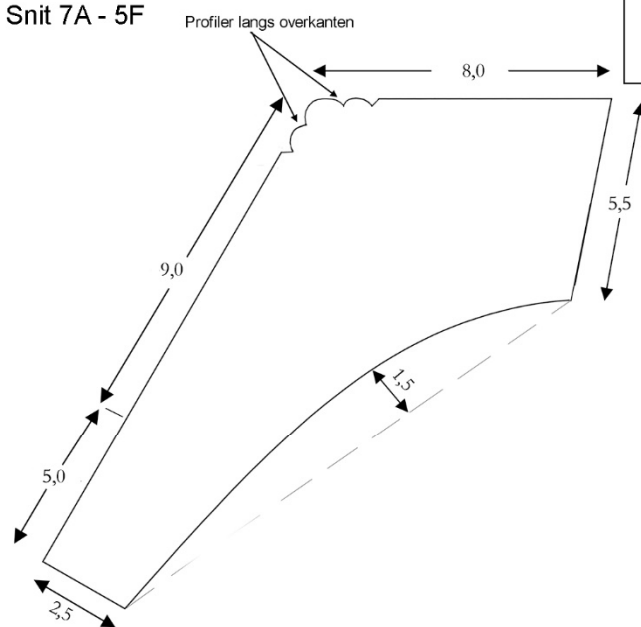
BB: 53 cm foran sp.7F, 20 cm foran sp.6F, 10 cm agtenfor sp.8A, 10,5 agtenfor sp.9A
SB: 80 cm foran sp.7F, 15 cm agtenfor sp.6F, 30 cm foran sp.8A, 90 cm agtenfor sp.9A

I forskibet vender skarene mod sejlretningen, i agterskibet vender de normalt, altså med sejlretningen.

Der er trukket profiler langs overkanten, både på indersiden og oversiden.

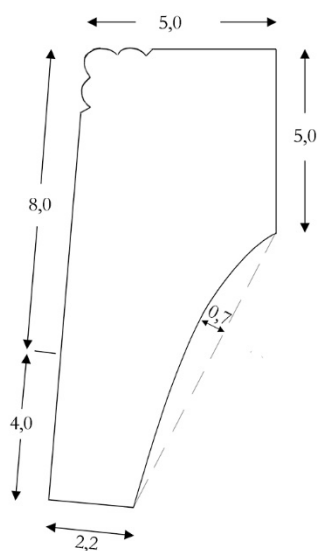
Meginhufnr 1:10
Projekt SNOS
Vibeke Bischoff
Vikingskibsmuseet
21-10-2011

Snit 7A - 5F



Tegning nr. 9 a.
Meginhufr 1:1
Print 1:2

Snit 9A og 7F

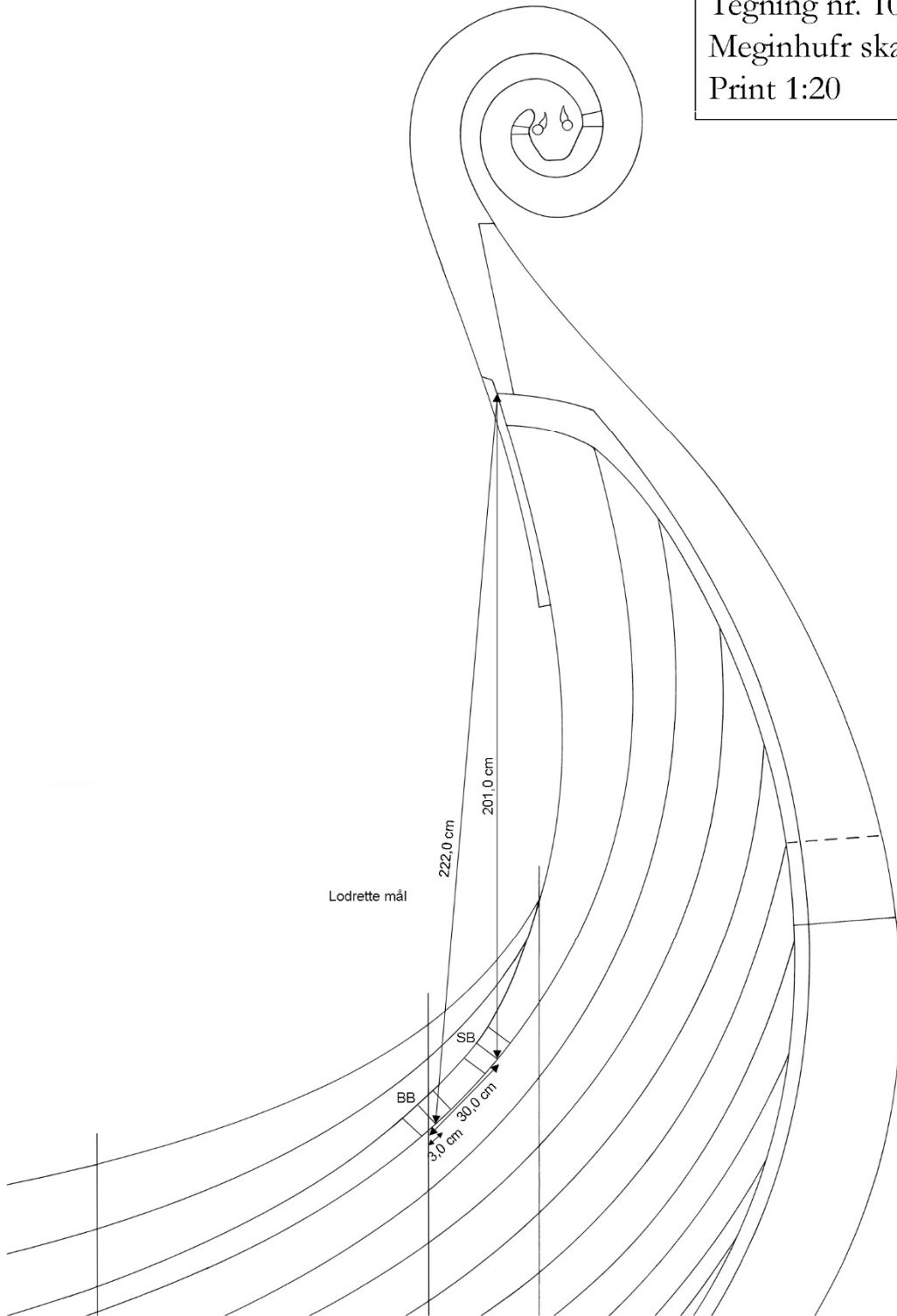


Tegning nr. 9 b.
Meginhufr 1:1
Print 1:2

Meginhufren's yderside flades umiddelbart før den skares sammen med branden.
Overkanten er 5 cm indtil skaret med branden, som også er 5,0 cm

Meginhufr 1:1
Vibeke Bischoff
Vikingskibsmuseet
18-10-11

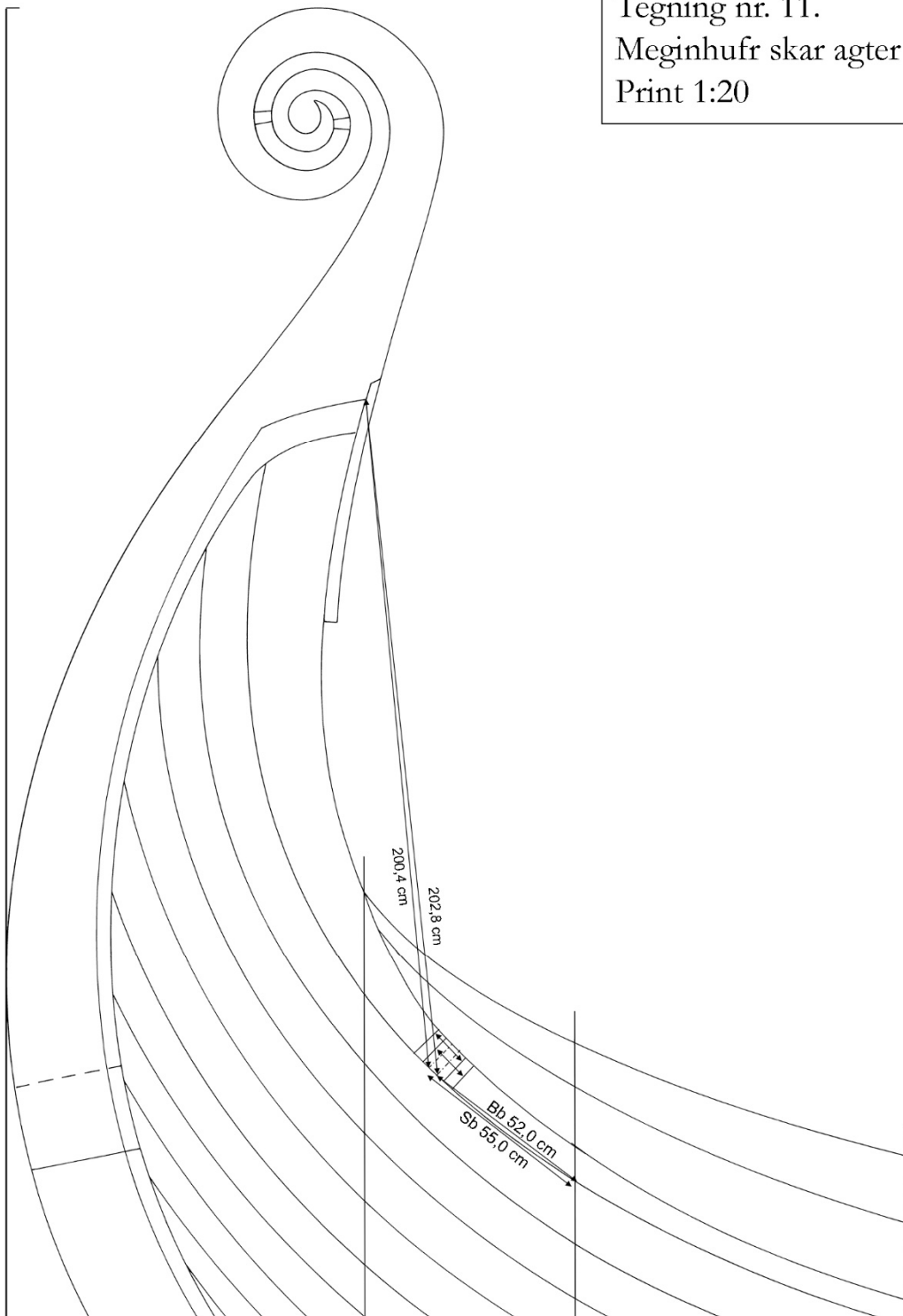
Tegning nr. 10.
Meginhufr skar for 1:10
Print 1:20



Skar mellem meginhufr og branden for. 1:10

Projekt SNOS
Vibeke bischoff
Vikingskibsmuseet
31-10-11

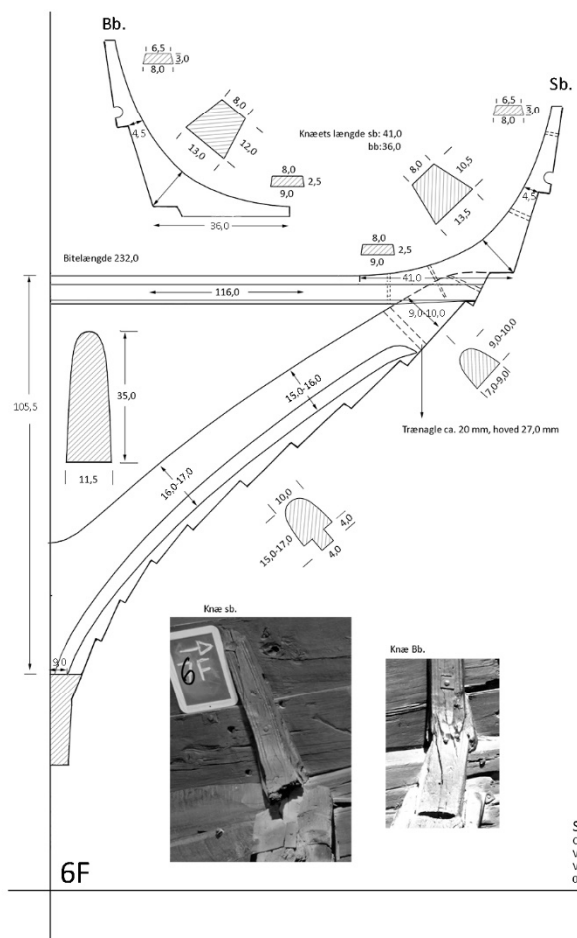
Tegning nr. 11.
Meginhufr skar agter 1:10
Print 1:20



Skar mellem meginhufr og branden agter.

Projekt SNOS
Vibeke Bischoff
Vikingskibsmuseet
31-10-11

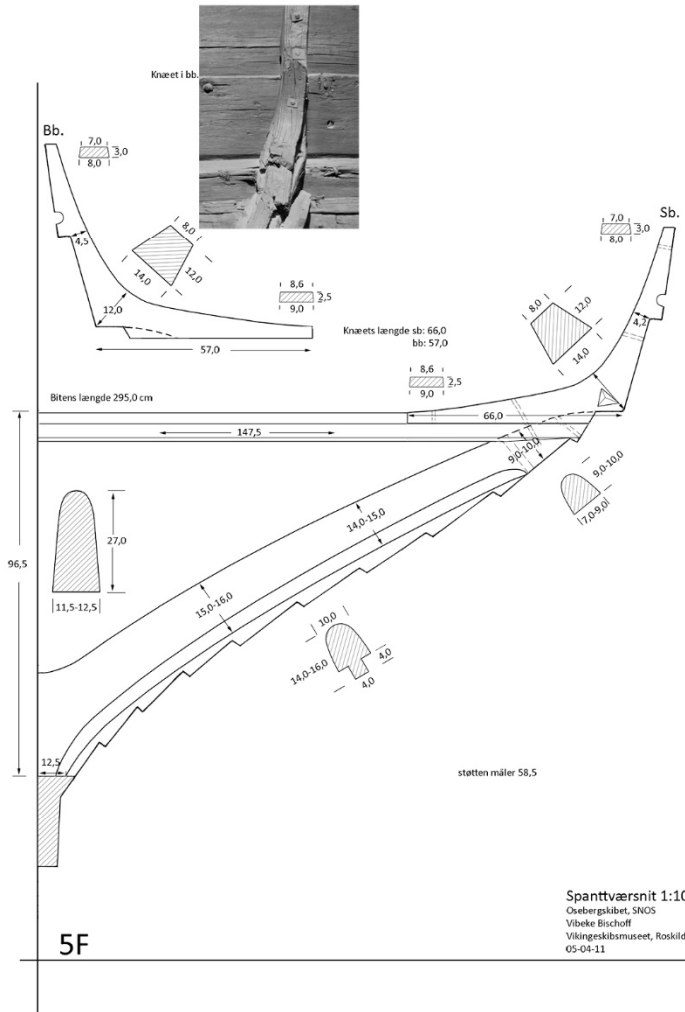
Tegning nr. 12.
 Spant 6F 1:10
 Print 1:20



6F

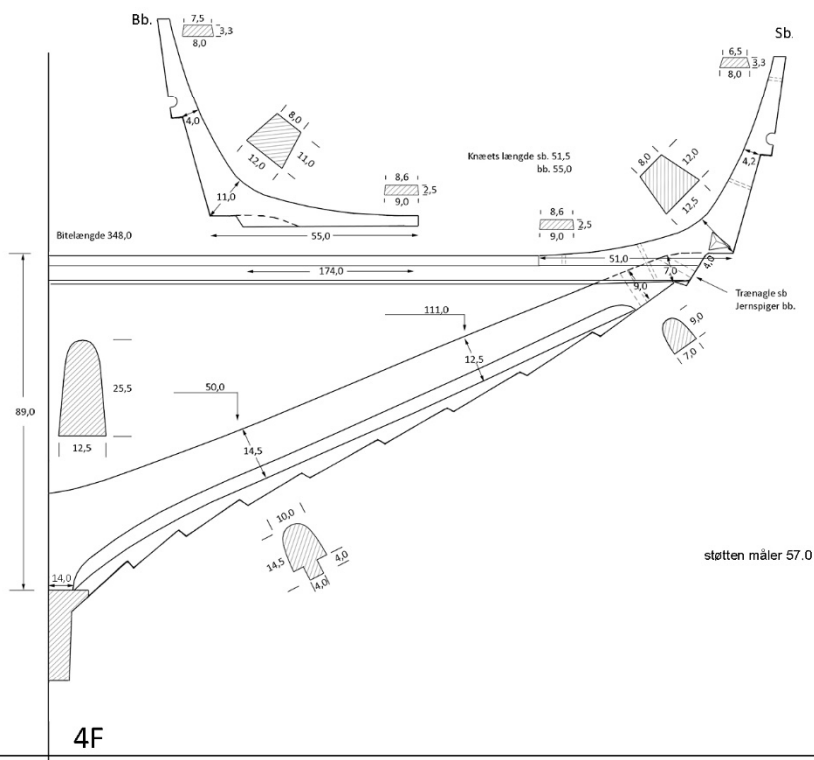
Spantværsnit 1:10
 Osebergskibet, SNOS
 Vibeke Bischoff
 Vikingeskibsmuseet, Roskilde
 05-04-11

Tegning nr. 13.
 Spant 5F 1:10
 Print 1:20



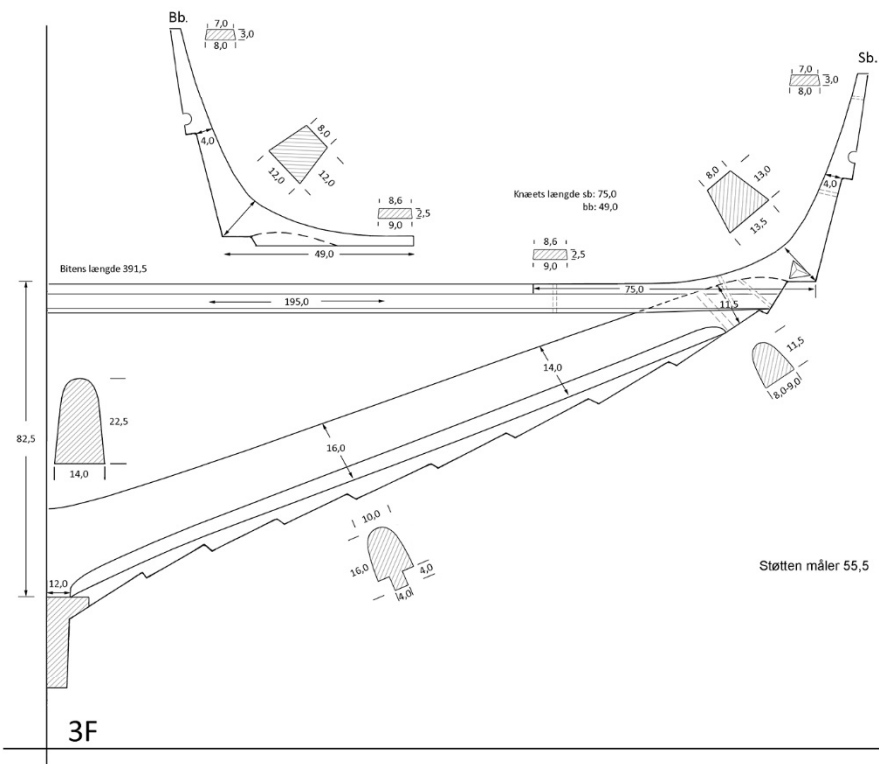
5F

Tegning nr. 14.
 Spant 4F 1:10
 Print 1:20

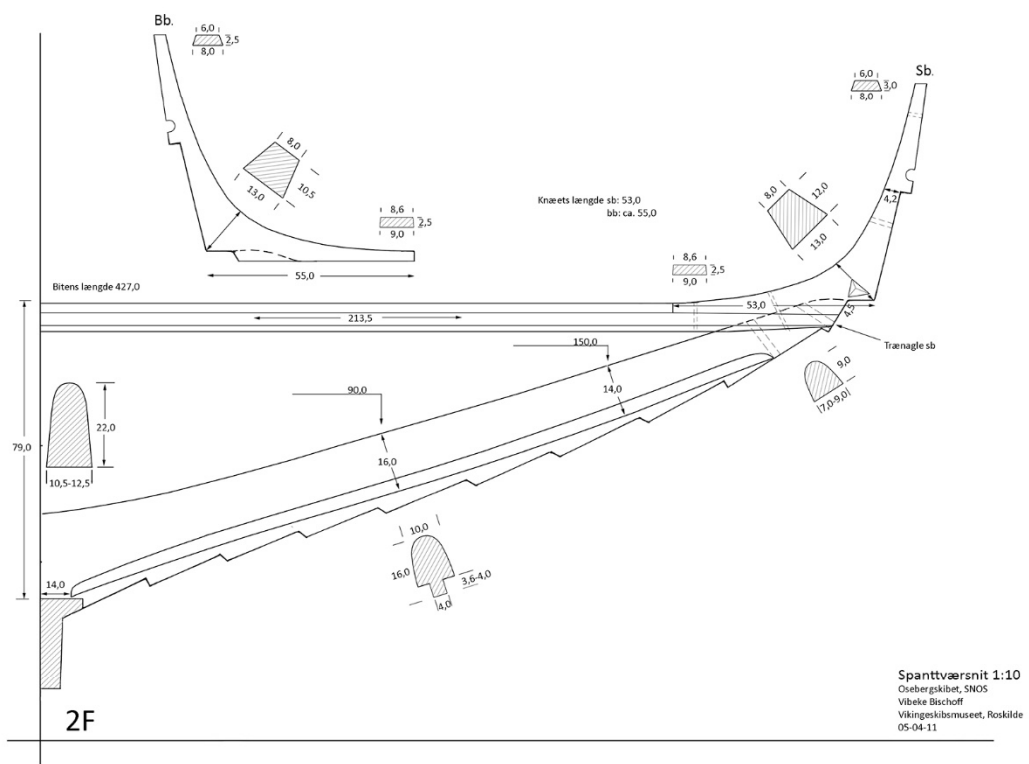


Spantværsnit 1:10
 Osebergskipet, SNOS
 Vibeke Bischoff
 Vålingeskibsmuseet, Roskilde
 05-04-11

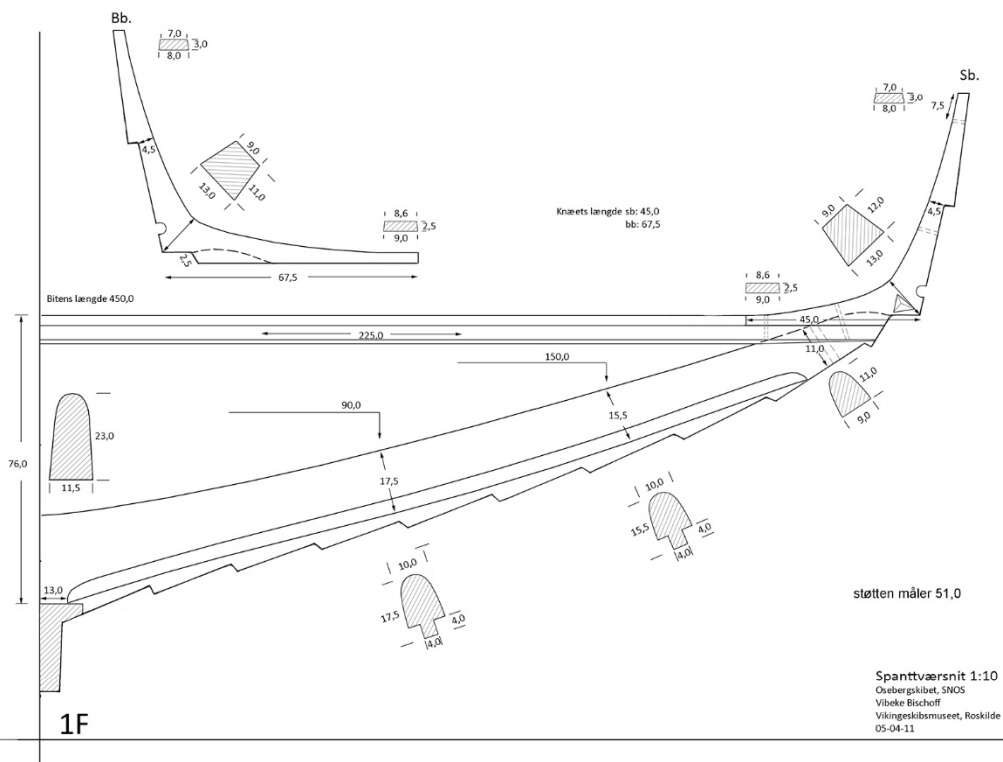
Tegning nr. 15.
 Spant 3F 1:10
 Print 1:20



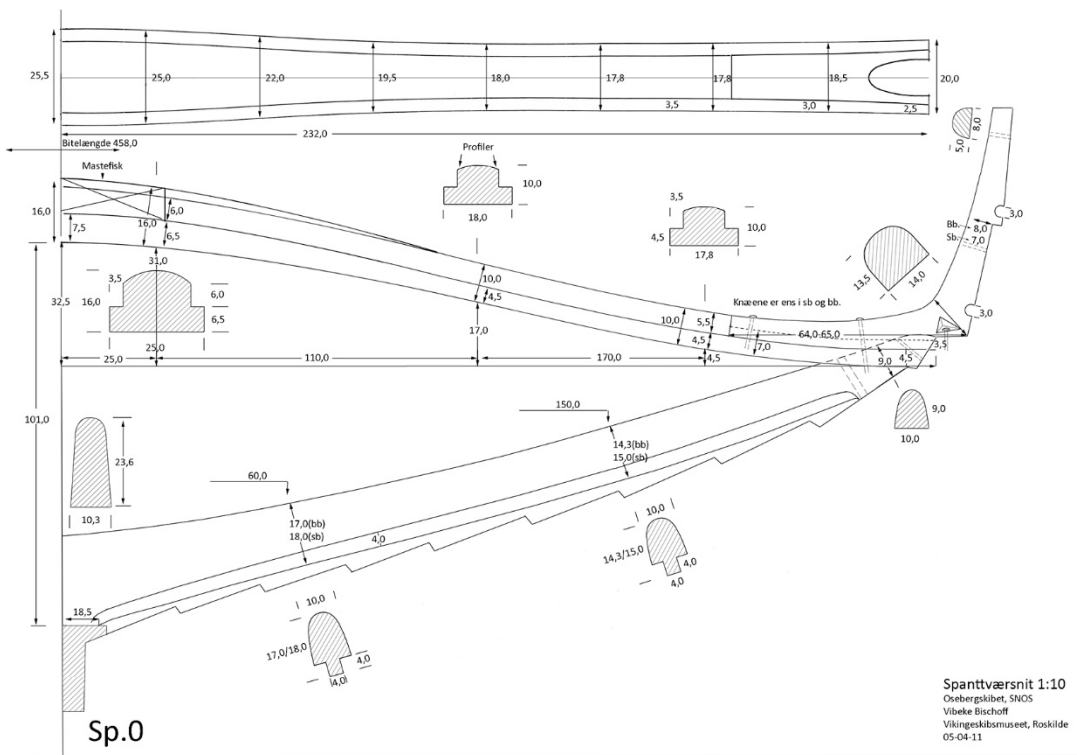
Tegning nr. 16.
 Spant 2F 1:10
 Print 1:20



Tegning nr. 17.
Spant 1F 1:10
Print 1:20

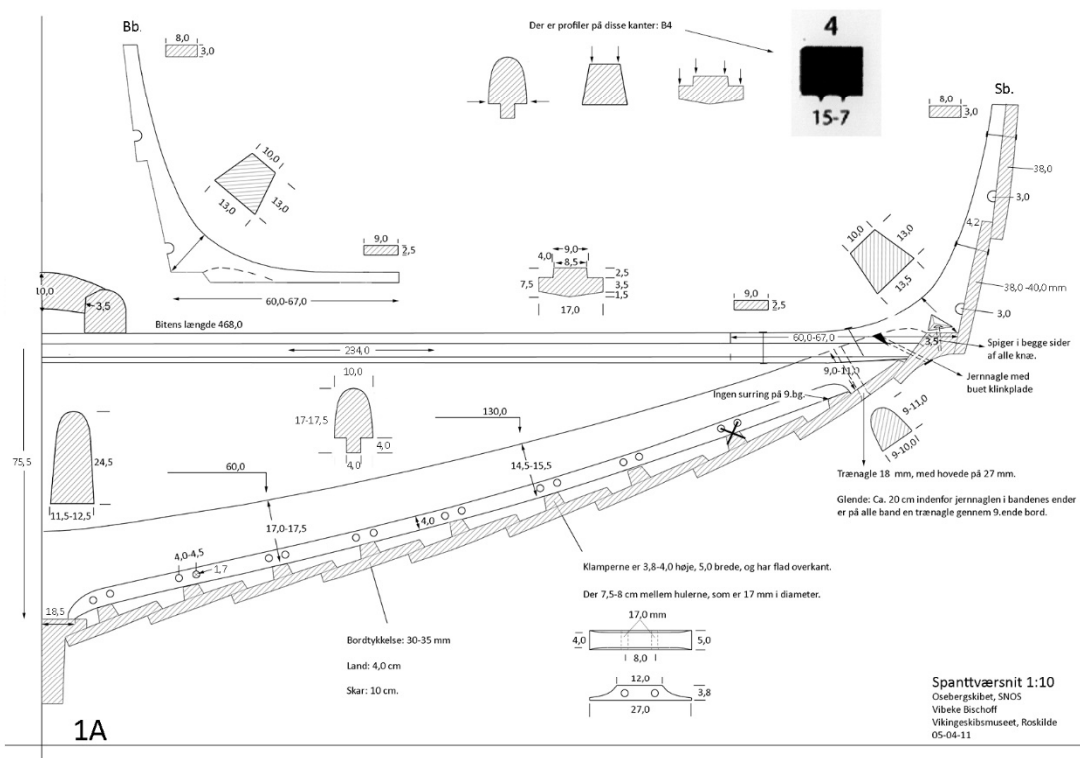


Tegning nr. 18.
 Spant 0 1:10
 Print 1:20

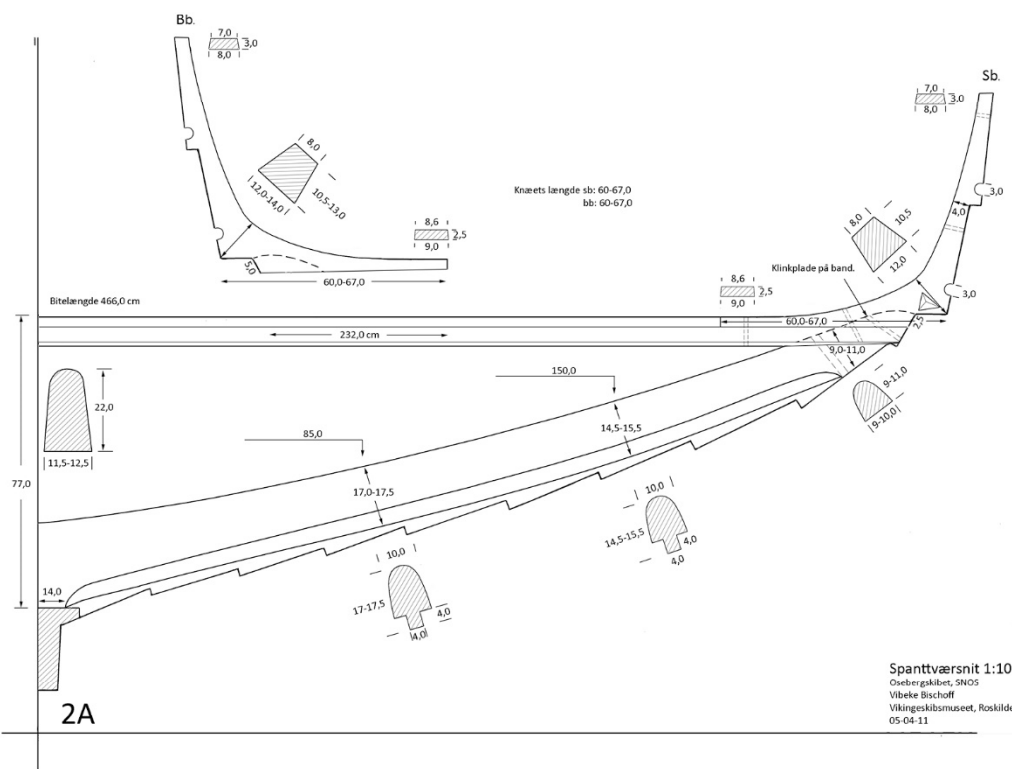


Spantværsnit 1:10
 Osøbergskibet, SNOS
 Vibeke Bischoff
 Vikingeskibsmuseet, Roskilde
 05-04-11

Tegning nr. 19.
Spant 1A 1:10
Print 1:20

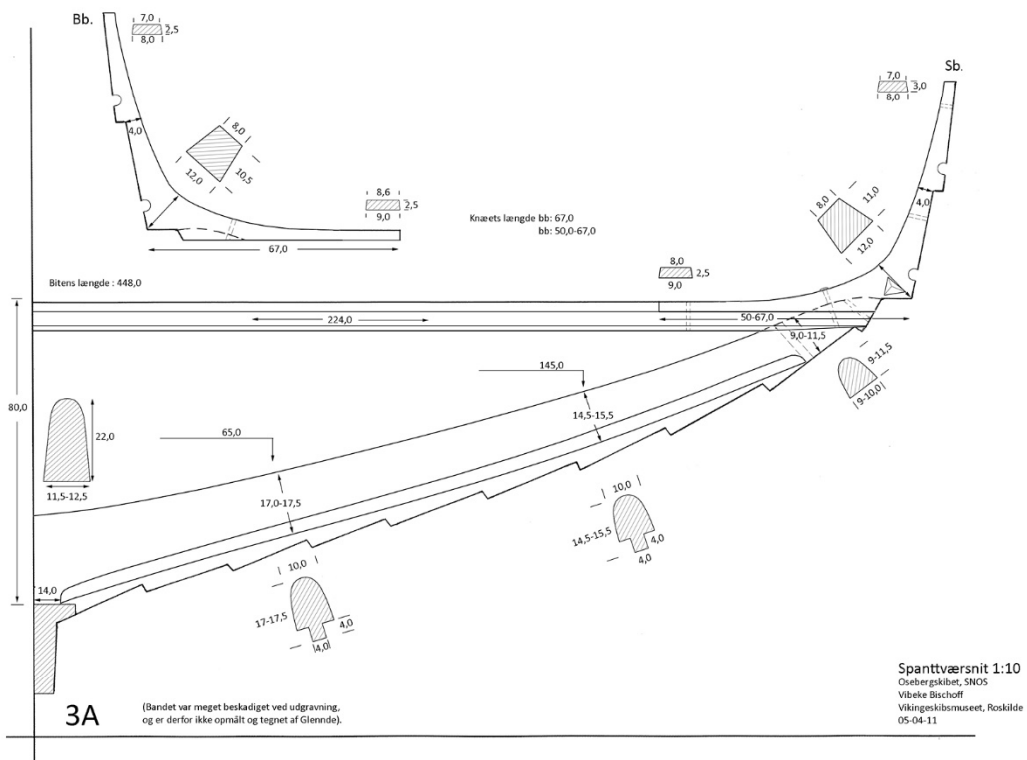


Tegning nr. 20.
 Spant 2A 1:10
 Print 1:20

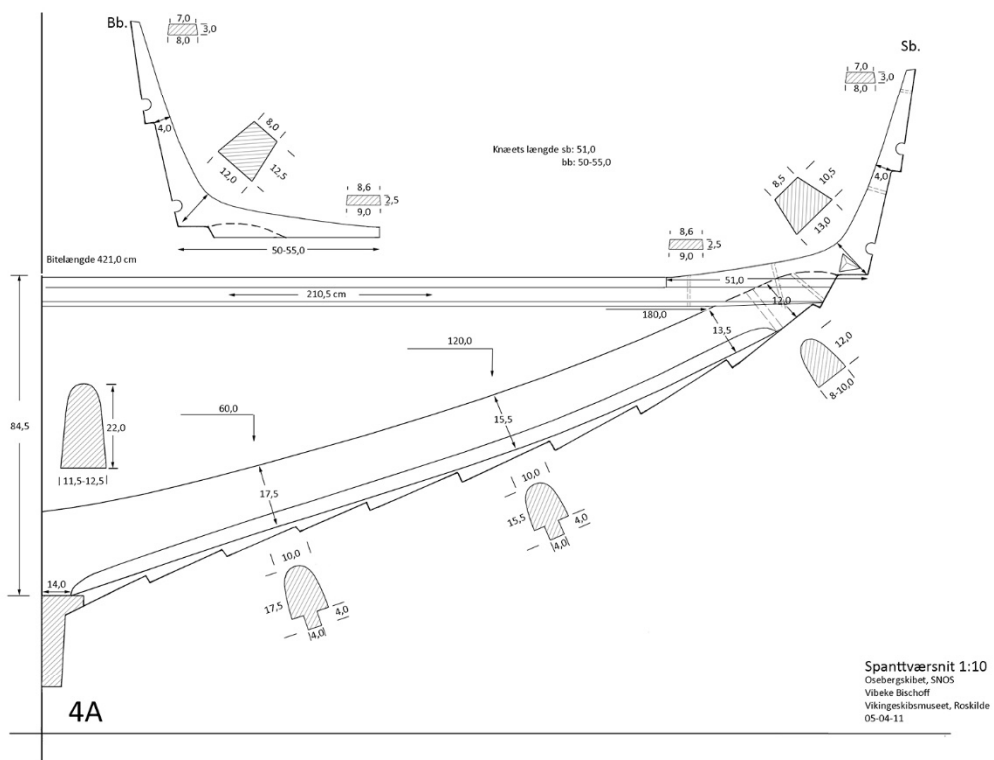


Spantværsnit 1:10
 Osebergskibet, SNOS
 Vibeke Bischoff
 Vikingeskibsmuseet, Roskilde
 05-04-11

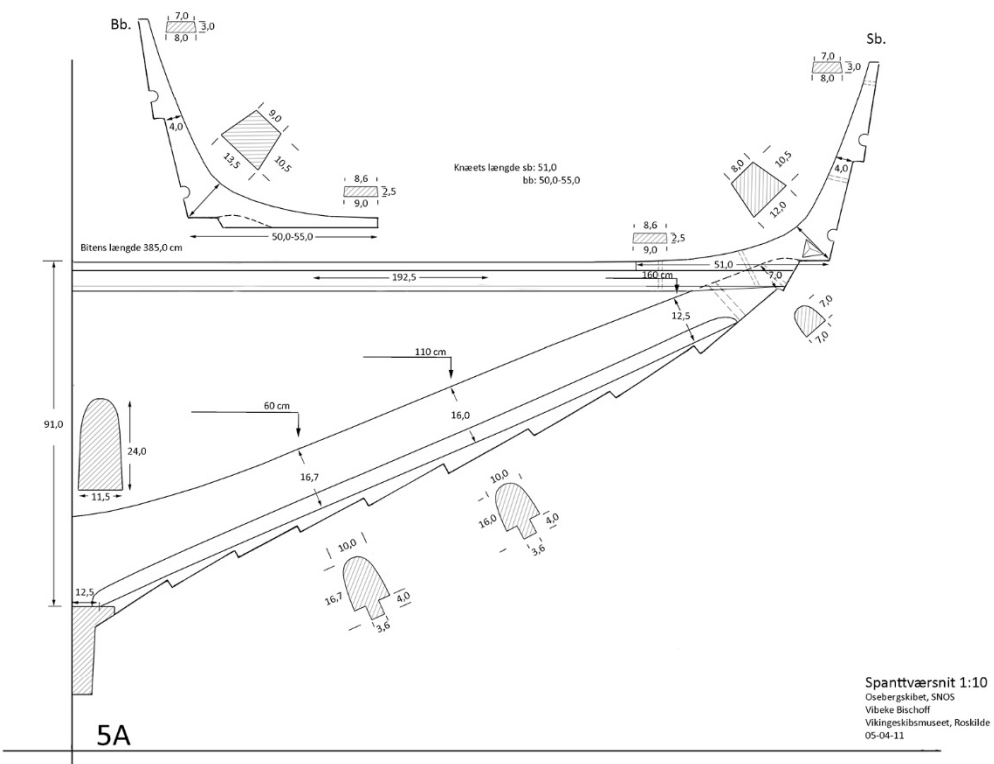
Tegning nr. 21.
 Spant 3A 1:10
 Print 1:20



Tegning nr. 22.
 Spant 4A 1:10
 Print 1:20

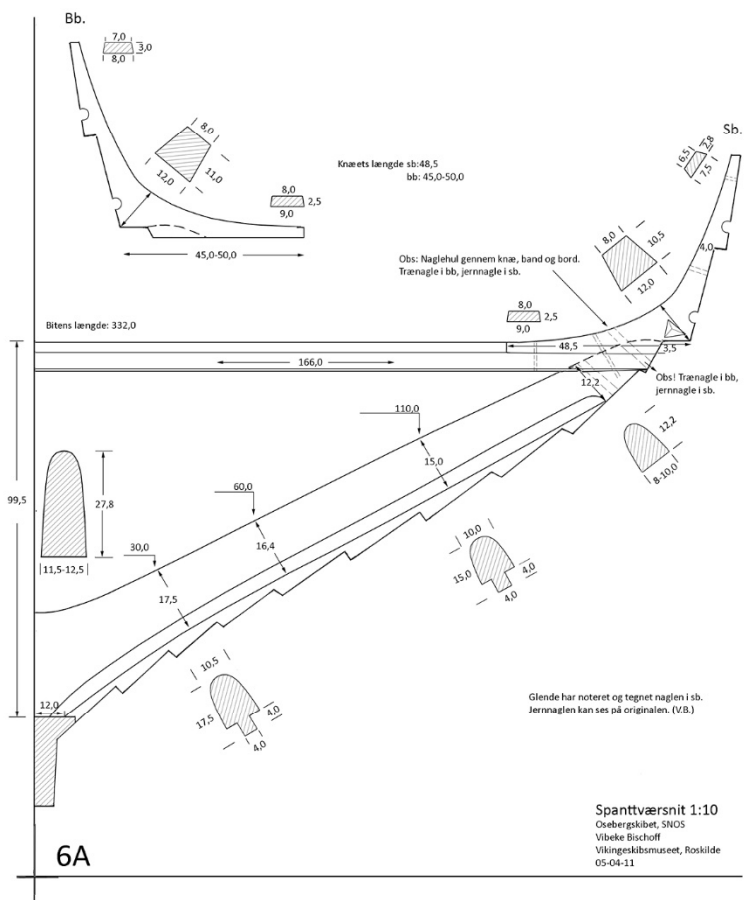


Tegning nr. 23.
 Spant 5A 1:10
 Print 1:20

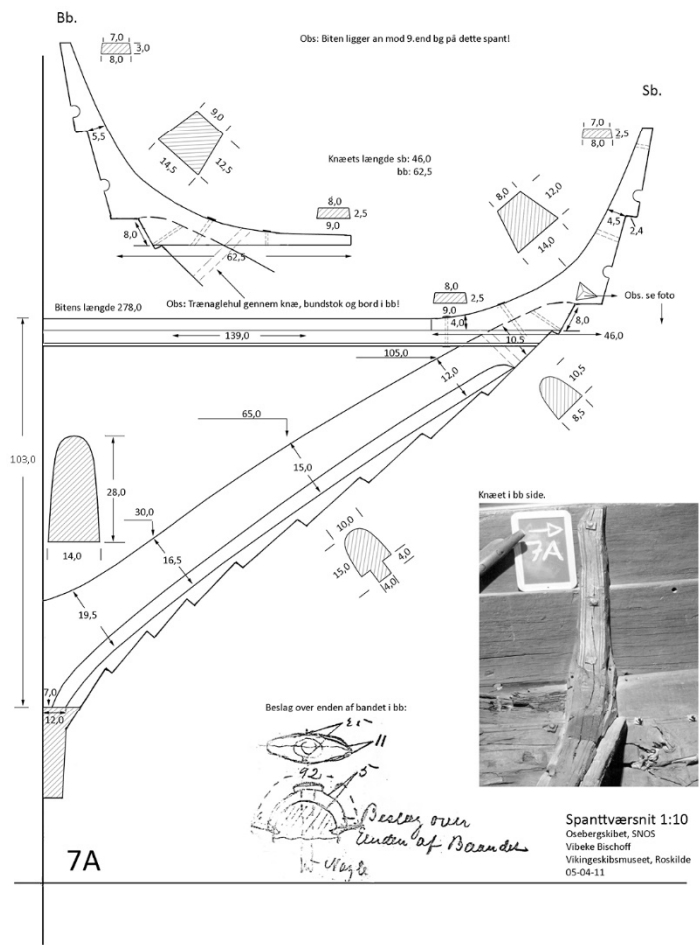


Spantværsnit 1:10
 Osebergskipet, SNDS
 Vibeke Bischoff
 Vikingeskibsmuseet, Roskilde
 05-04-11

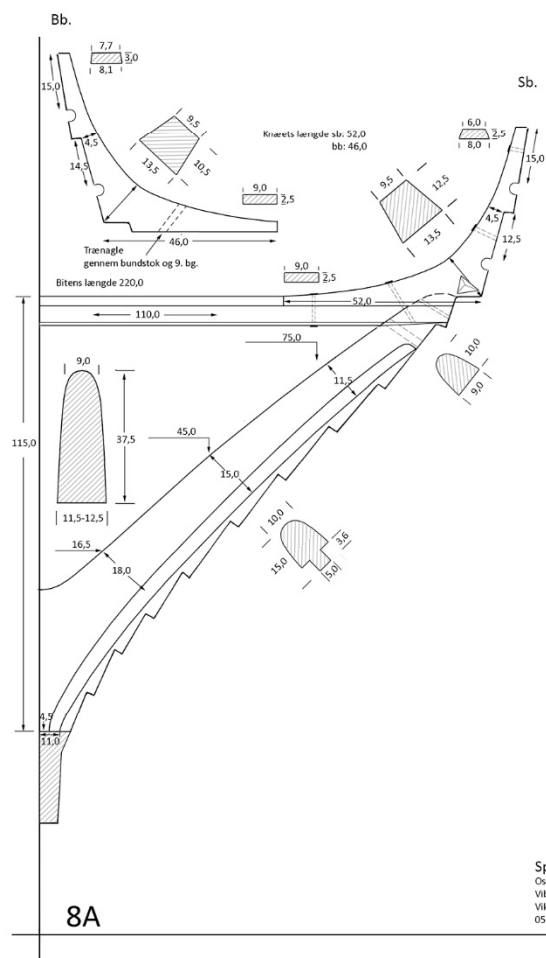
Tegning nr. 24.
 Spant 6A 1:10
 Print 1:20



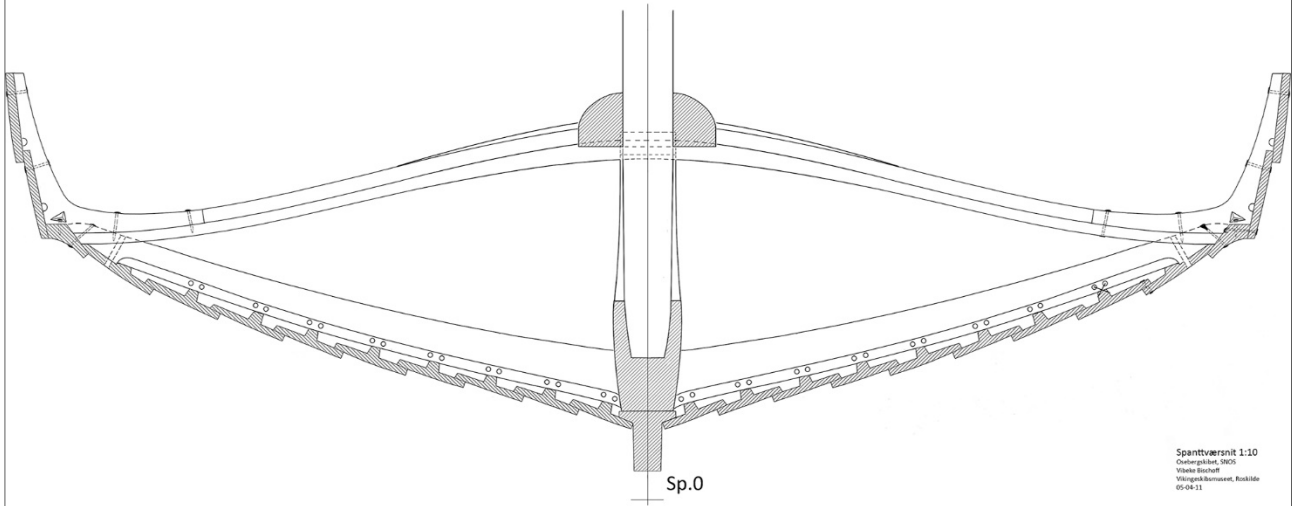
Tegning nr. 25.
 Spant 7A 1:10
 Print 1:20



Tegning nr. 26.
 Spant 8A 1:10
 Print 1:20

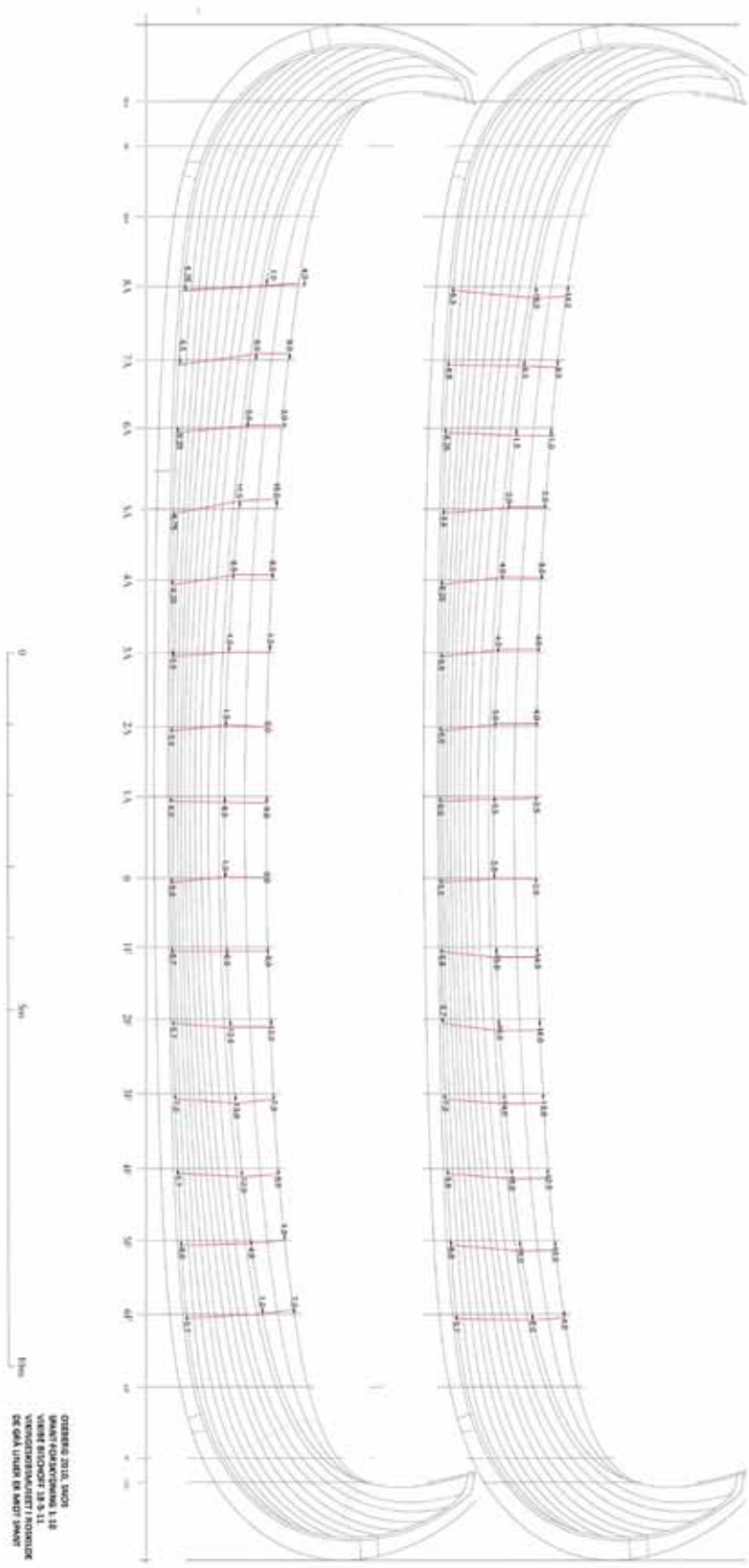


Tegning nr. 27.
Tværsnit spant 0
Print 1:30



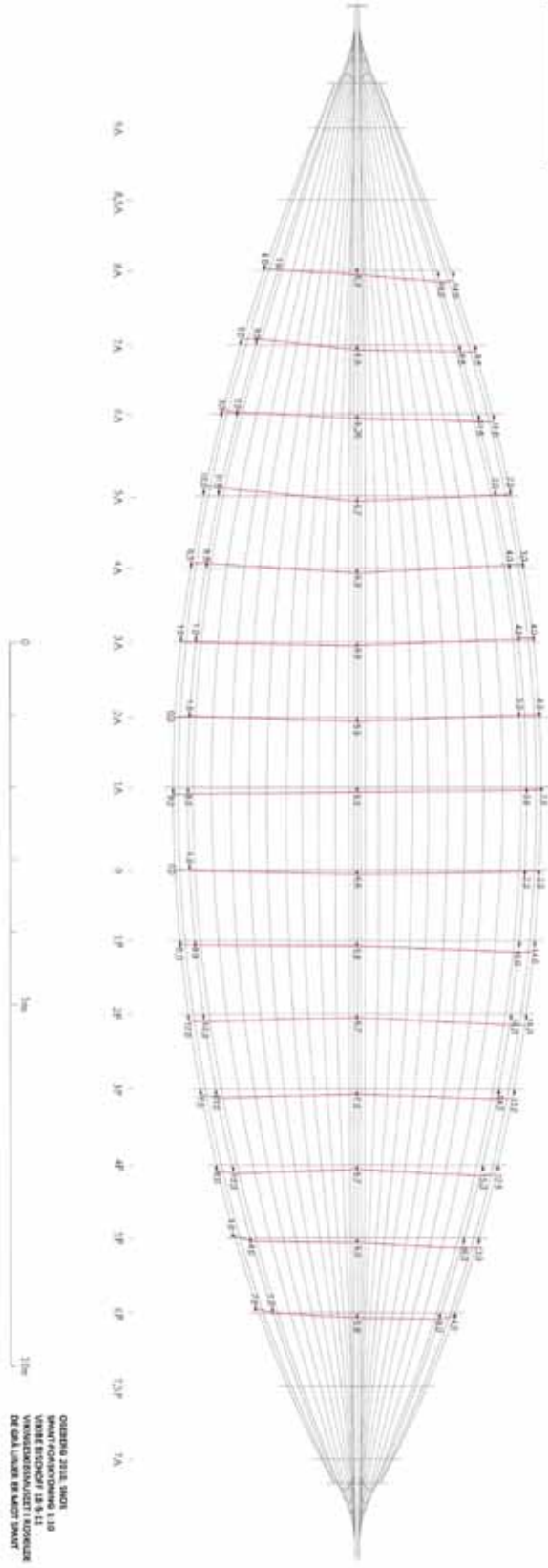
Spanttværsnit 1:10
Overgødet, SØS
Vesterhavet
Wingekommunen, Roskilde
05-04-11

Tegning nr. 28 a
 Spantforskydning 1:10
 Print 1:100



OPRÆTTET 2015, UDEN
 ANDRE RETTIGHEDER
 VIKINGEBOGENSEN 12, 93, 11
 8110 BANGSBO
 DE GÅR, LUKKER OG KÆRSTEN
 2015

Tegning nr. 28 b
 Spantforskydning 1:10
 Print 1:100



Ad. Tegning 28 a.-b. Tabel over bundstokkenes dimensioner og forskydning

Mål på dimensioner i *kursiv og lysegrå* er mål vurderet på baggrund af de omkringliggende bundstokkes dimensioner og fotos, samt laserscannet. For yderligere detaljer se tværsnittegninger.

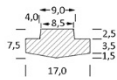
Tabel over bundstokkenes varierende og oprindelige dimensioner.						
Spant	Højde v. køl	Tyk v. køl	Bred v. køl	1/3 oppe	2/3 oppe	Top h./br.
6F	35,0	11,5	9,0	16-17,0	15,0-16,0	7-9.h/7-9 br.
5F	27,0	12,0	12,5	15,0-16,0	14,0-15,0	7-9 h/7-9 br.
4F	25,5	12,5	14,0	14,5 H	12,5H	7,0 h/ 7,0 br.
3F	22,5	14,0	12,0	16,0	14,0	11,5 h/9,0 br.
2F	22,0	11,5	14,0	16,0	14,0	9,0 h/9,0 br.
1F	23,0	11,5	13,0	17,5	15,5	11,0 h/9,0 br.
0	25,0	10,3 11,0	18,5	18,0	15,0	9,0 h/ 10 br.
1A	24,5	12,0	18,5	17-17,5	14,5-15,5	9-11h/9-10 br.
2A	22,0	11,0	14,0	17-17,5	14,5-15,5	9-11h/9-10 br.
3A	22,0-24,0	11,0	14,0	17-17,5	14,5-15,5	9-11h/9-10 br.
4A	22,0	12,5	14,0	17,5	15,5	12 h/7-9,0 br.
5A	24,0	11,5	12,5	16,7	16,0	10,h, 7,0br.
6A	27,8	12,5	12,0	16,4	15,0	10,5h/7-9,0br
7A	28,0	14,0 13,0	12,0	16,5	15,0	10,5h, 8,5 br.
8A	37,0	10,5-11,0	11,0	18,0	15,0	9-10,5h/9,0 br.

Spanternes indbyrdes afstand på kølen varierer mellem 97,0 og 110,0. Bundstokkene ligger forskudt fra styrbord (SB) til bagbord (BB), pga. skævheder i den enkelte bundstok.

Tabel over bundstokkenes forskydning i skibet i forhold til vinkelret over kølen.					
SNIT	SB BUNDSTOK	SB KNÆ	BB BUNDSTOK	BB KNÆ	KØL
Forud for snit = → Agterud for snit = ←					
6F	1,0 ←A	7,0 ←	8,0 →	4,0 →	5,7,
5F	4,0 →F	1,0 ←	15,0 →	13,0 →	6,0
4F	12,0 →F	8,0 →	15,0 →	12,5 →	5,75
3F	13,0 →F	7,0 →	14,0 →	13,0 →	7,0
2F	12,0 →F	12,0 →	16,0 →	16,0 →	5,75
1F	6,0 →F	6,0 →	15,0 →	14,0 →	5,75
0	1,0 ←A	0,0	2,0 →	2,0 →	5,5
1A	8,0 →F	9,0 →	3,5 →	2,5 →	6,0
2A	1,5 ←A	0,0	3,0 ←	4,0 ←	5,5
3A	1,0 ←A	1,0 ←	4,0 ←	4,0 ←	5,5
4A	6,5 ←A	6,5 ←	4,0 ←	3,0 ←	6,25
5A	11,5 ←A	15,0 ←	2,0 ←	2,0 ←	5,75
6A	3,0 ←A	3,0 ←	11,5 →	11,0 →	6,25
7A	9,0 ←A	9,0 ←	8,5 →	9,5 →	6,5
8A	1,0 ←A	4,0 ←	16,0 →	14,0 0→	5,25

Tegning nr. 29.
 Biter og længder 1:10
 Print 1:20

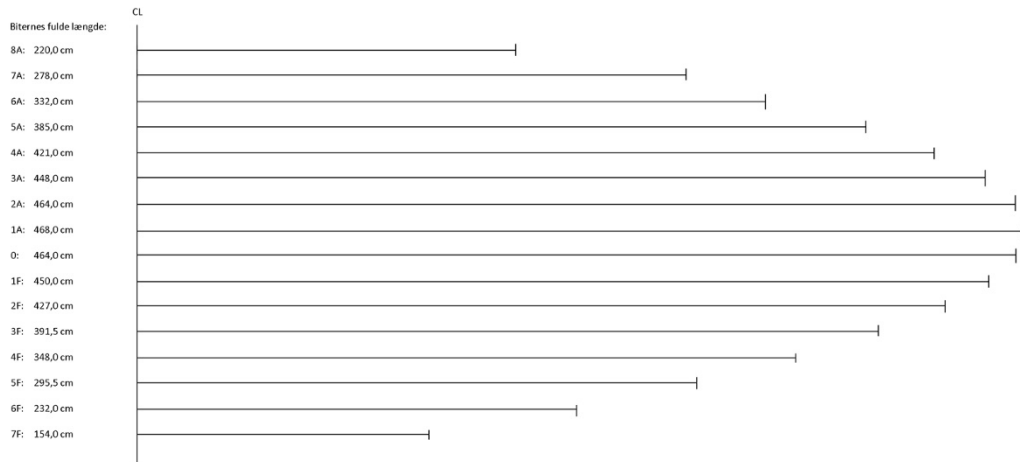
Biter:



Biterne ligger på 9. bordgangs overkant og støder ud mod meginhuftr, med undtagelse af 7A, hvor biten ligger an mod 9. bordgang.

B4
 15-7

Der er profiler (B4) langs alle overkanter.



Bit 1:10
 Projekt: SNOS
 Vibeke Bischoff
 Vikingeskibsmuseet, Roskilde
 26-03-11

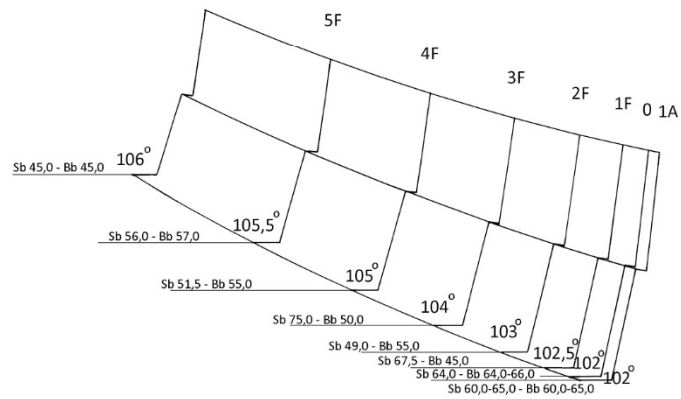
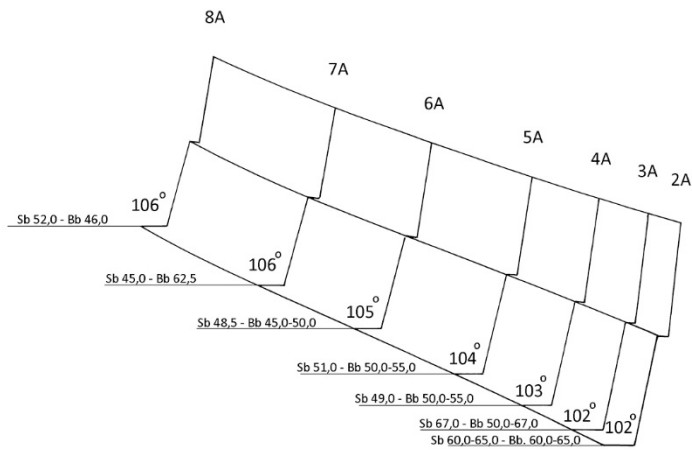
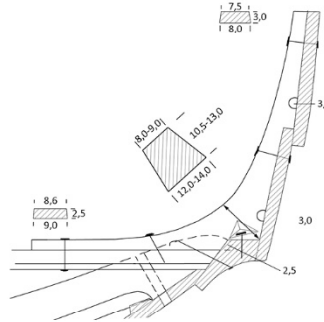
Tegning nr. 30.

Knæ 1:10

Print 1:20

Knæenes vinkler, længder og generelle tykkelse.

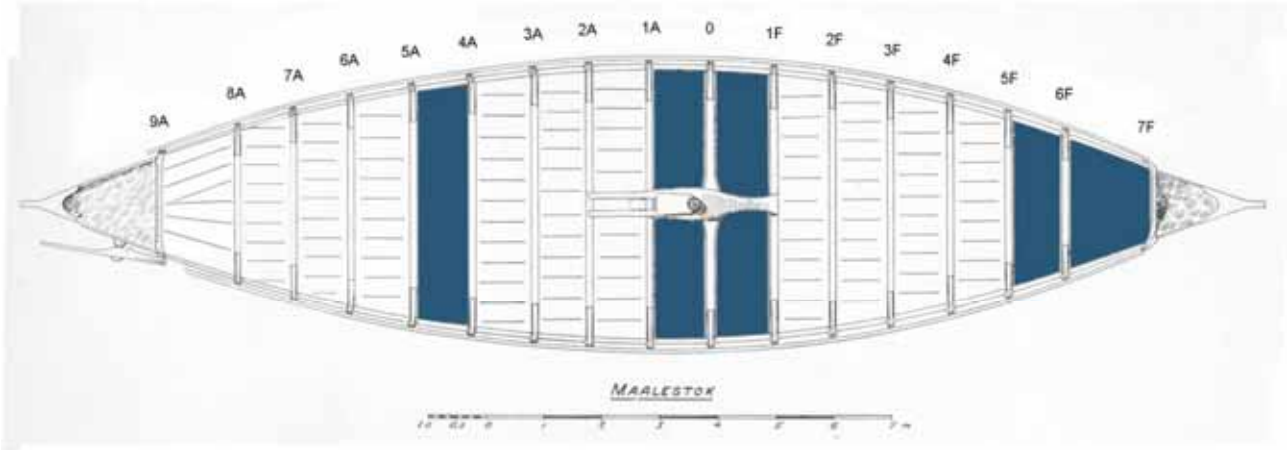
Knæenes generelle mål: 8,0 cm brede i toppen, 12-14 cm brede midt, 9,0 cm hvor de ender på biten.
 Tykkelsen er 3 cm i toppen, 10,5-13,0 i kværken, 2,5 cm i enden på biten.



Knæ 1:10
 SNOS.
 Vibeke Bischoff
 Vikingskibsmuseet, Roskilde
 21-03-11.



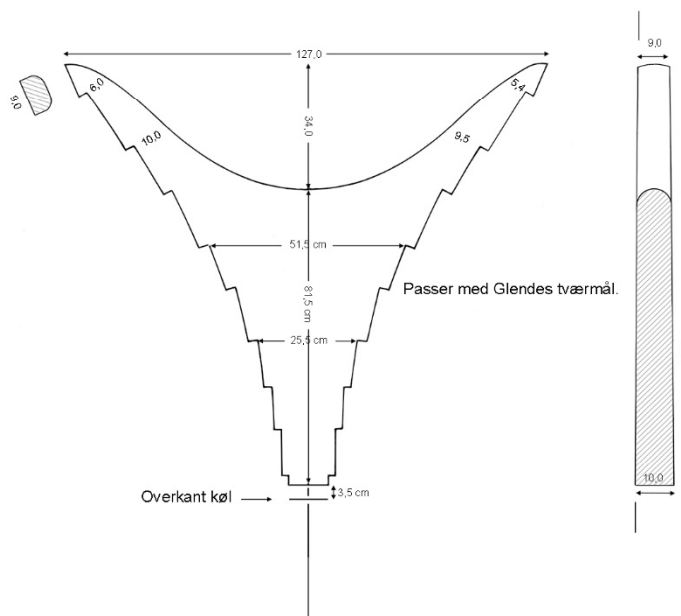
Tegning nr. 31.
Dørk
Ikke målfast



Tegning nr. 32.
 Forskot 1:10
 Print 1:20

Forreste spant.

Set agtenfra, opmålt på agterkant.



NB: Ifølge Glendes udgravningsskitse er Bredden foroven 120,0 i, men er måske ikke målt helt ude ved hjørnerne. På Glendes hovedtegning er bredden 127,0 cm. Alle øvrige tværmål passer med Glendes målangivelser.

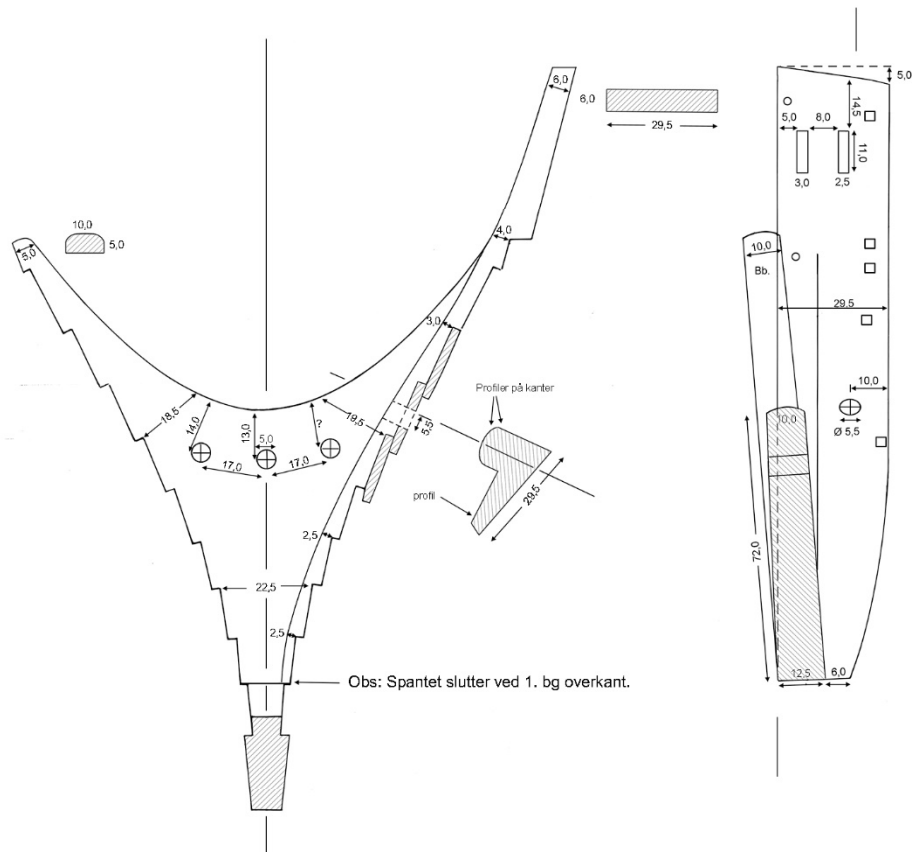
Skal være 127,0 cm ifølge Nytt Osebergs linietegning.



Forskot 1:10
 Osebergskipet, SNOS
 Vibeke Bischoff
 Vikingeskibsmuseet.
 8-3-2012

Tegning nr. 33.
Rorskot 1:10
Print 1:20

Rorspant



Rorspant set agtenfra, men opmåt langs forkanten. (største side)
De afsatte mål er taget på forkanten af spantet af Glende i udgravningen.
Assymetrien bb/sb opstår ved at bagbord side af spantet hælder mere forud.



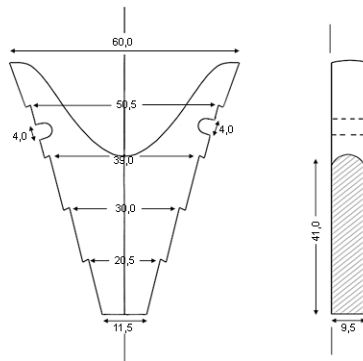
Osebergskibet, SNOS
Rorspant 1:10
Vibeke Bischoff
Vikingskibsmuseet
6-3-2012

Tegning nr. 34.
Forreste ring 1:10
Print 1:20

Forreste ring

Opmålt langs ringens overside

NB: Breddemål på 62,0 ifølge Glendes skitse, men 60,0 på hans hovedtegning.
60,0 passer med Nytt Osebergs linjetegning



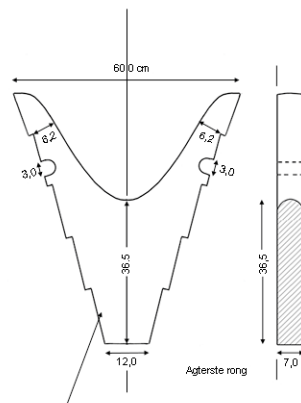
Forreste ring 1:10
Osebergskibet, SNOS
Vibeke Bischoff
Vikingskibsmuseet
8-3 2012

Tegning nr. 35.
Agterste rong 1:10
Print 1:20

Agterste Rong

Opmålt langs rongens overside.

NB: På Glendes udgravningsskitse s. 19 er rongen 66,0 bred, men 62,0 cm bred på hans hovedtegning.
Den er 60,0 cm på Nytt Osebergs linjetejning.
De øvrige breddemål mellem nålkerne på Glendes skitse passer med denne tegning.

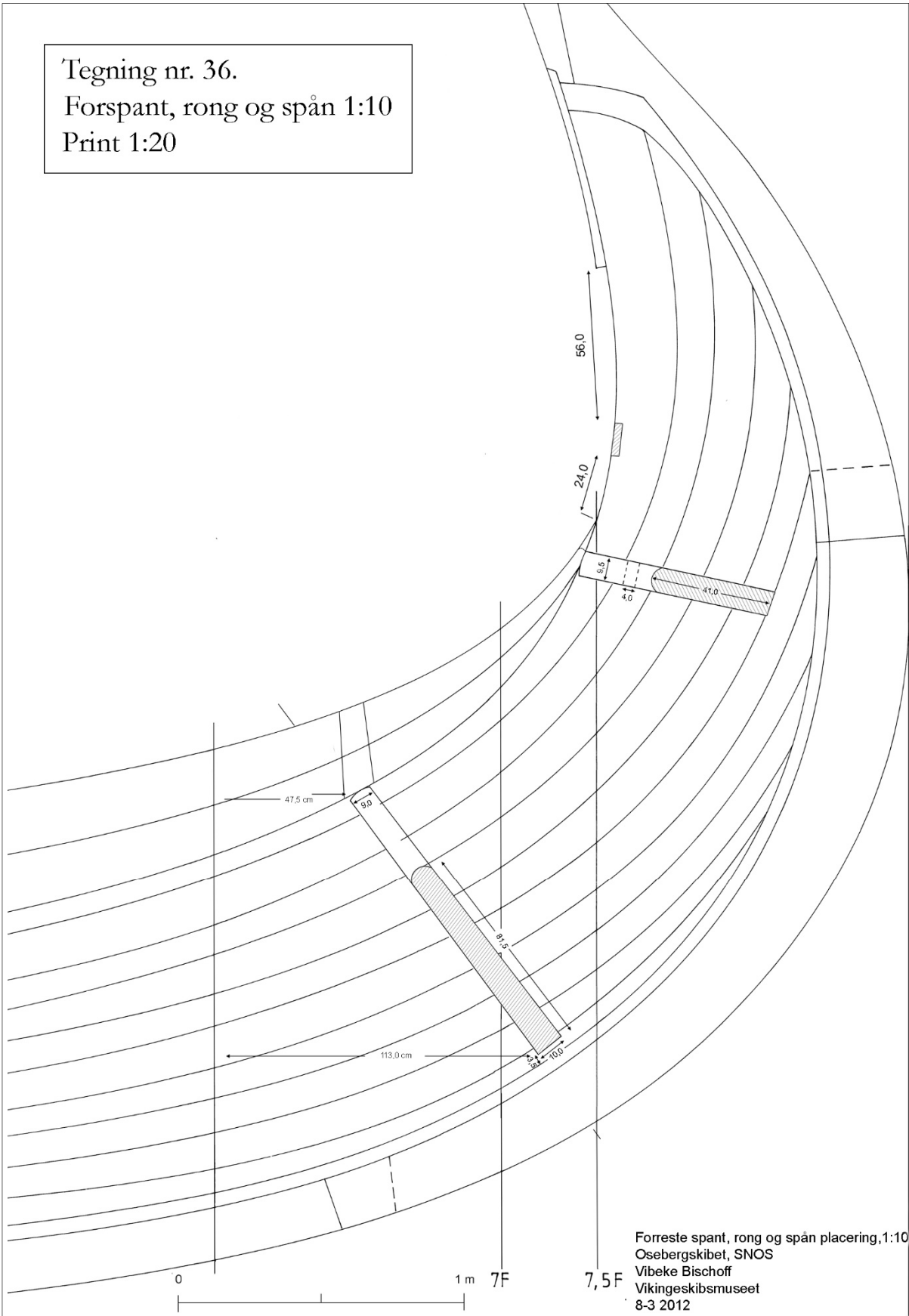


Profiler på overside og underside langs alle yderkanter, se Glendes skitsebog side 19.



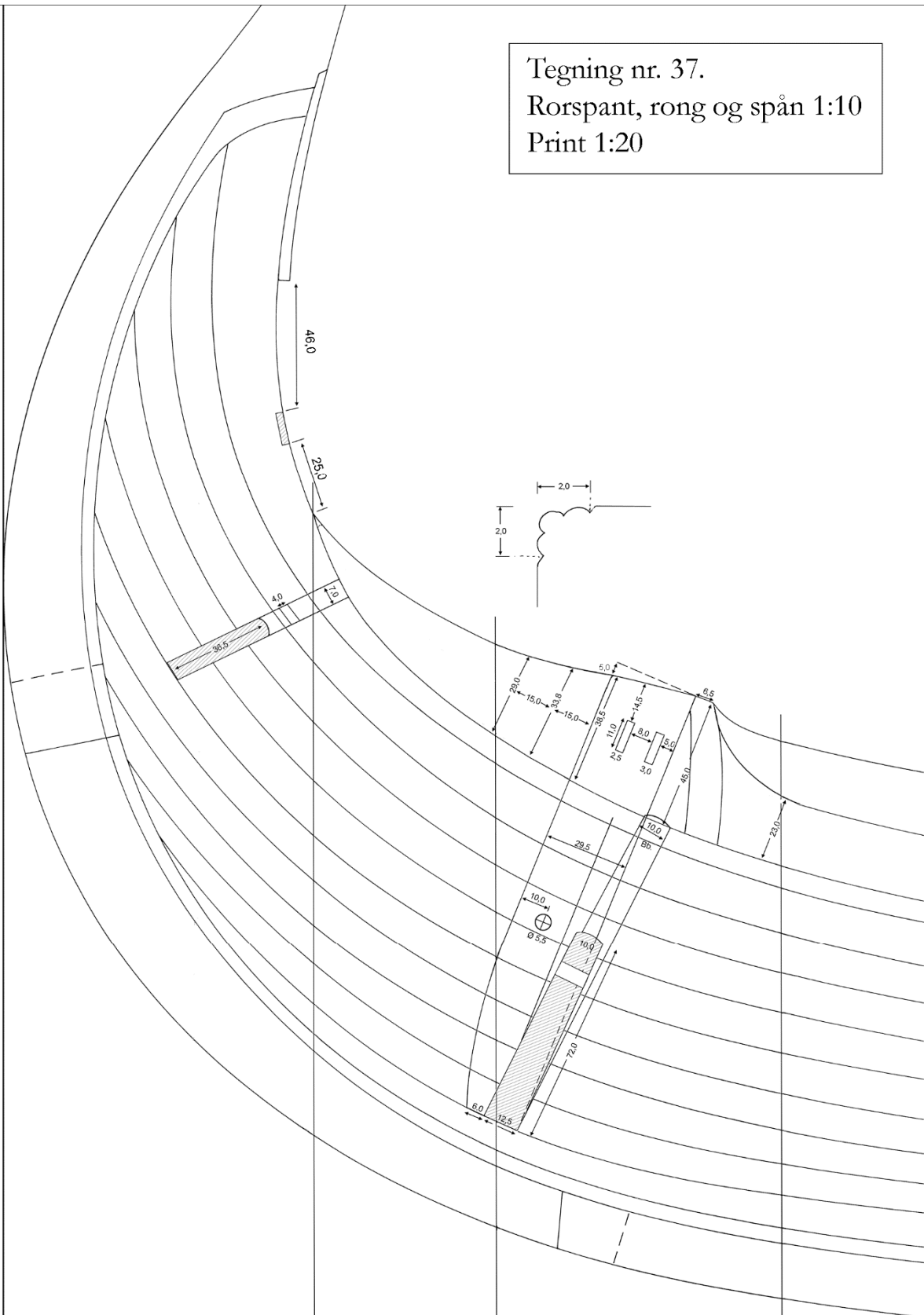
Agterrong 1:10
Osebergskipet, SNOS
Vibeke Bischoff
Vikingskibsmuseet
8-3 2012

Tegning nr. 36.
Forspant, rong og spån 1:10
Print 1:20



Forreste spant, rong og spån placering, 1:10
Osebergskibet, SNOS
Vibeke Bischoff
Vikingskibsmuseet
8-3 2012

Tegning nr. 37.
 Rorspant, rong og spån 1:10
 Print 1:20

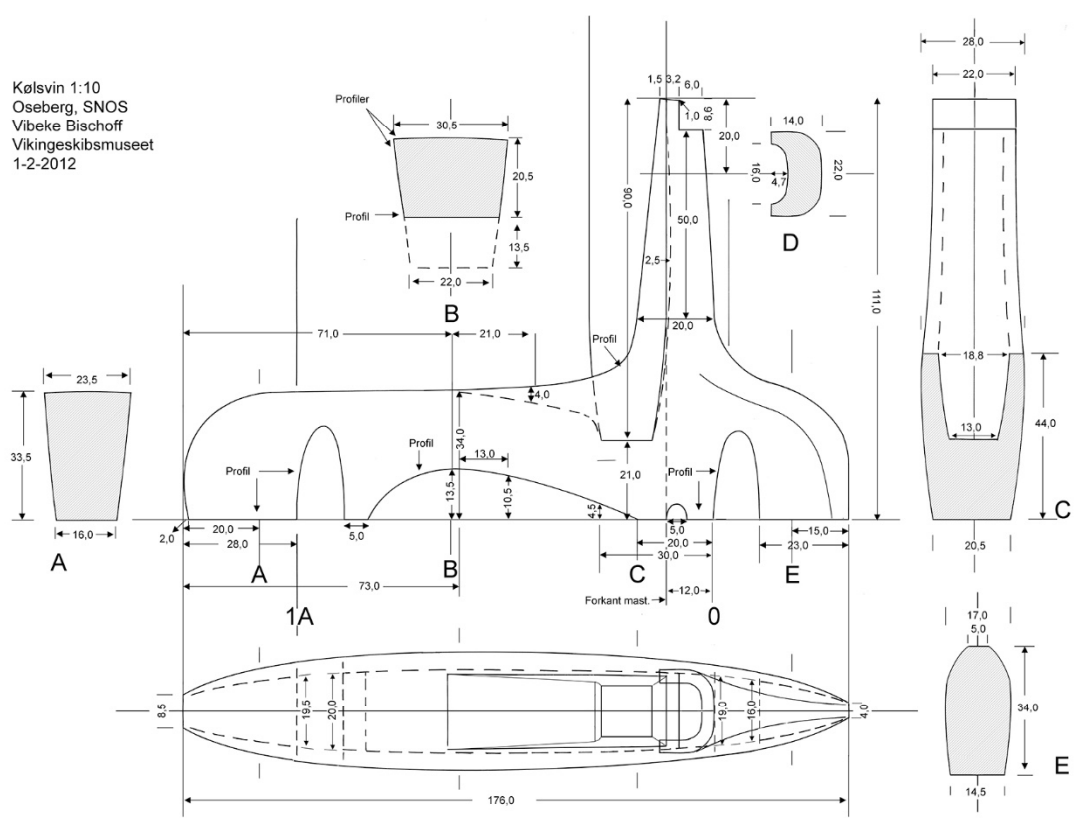


Placering af rorspant, agterrong og spån 1:10.
 Osebergskibet, SNOS
 Vibeke Bischoff
 Vikingskibsmuseet
 27-2 2012

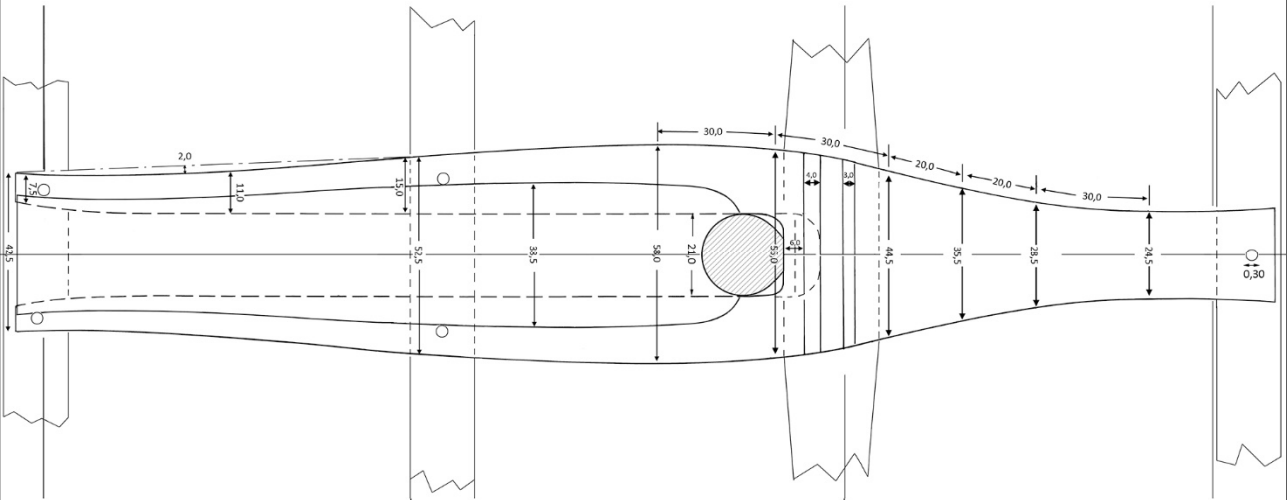
0 1 m

Tegning nr. 38.
 Kølsvin 1:10
 Print 1:20

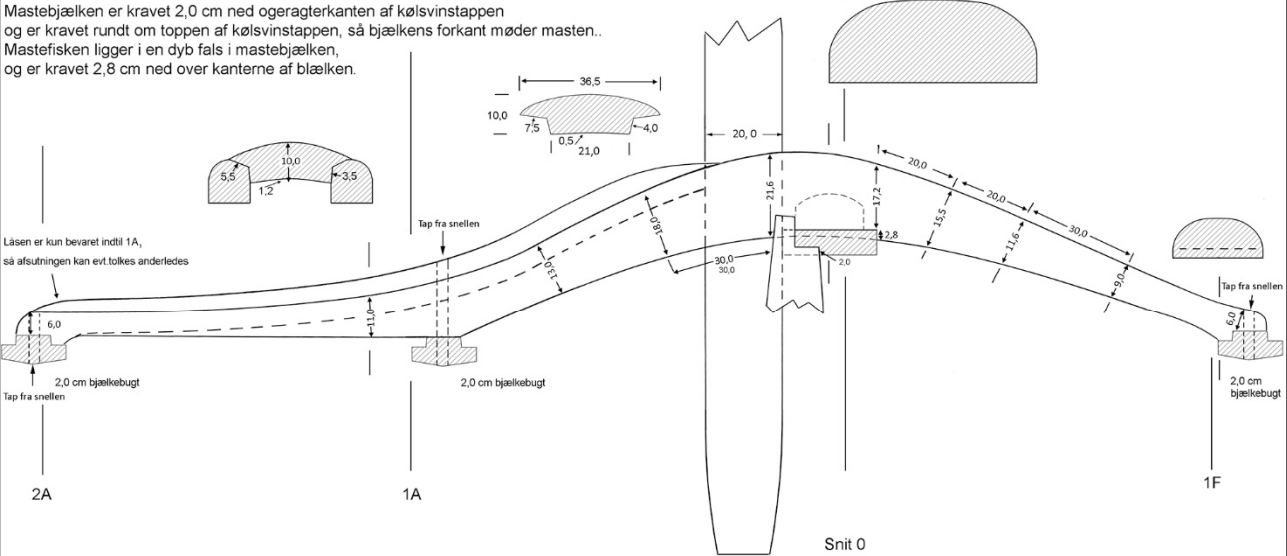
Kølsvin 1:10
 Oseberg, SNOS
 Vibeke Bischoff
 Vikingeskibsmuseet
 1-2-2012



Tegning nr. 39.
Mastefisk 1:10
Print 1:20



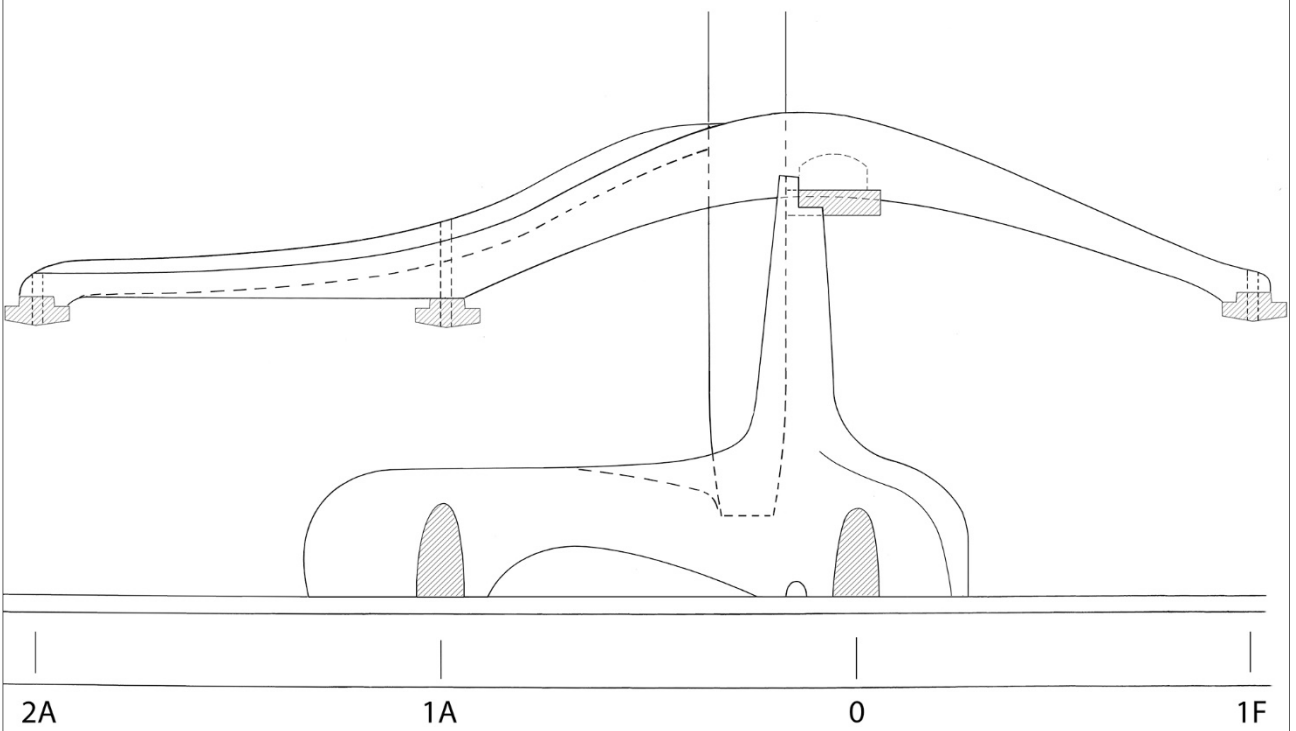
Mastbjælken er krævet 2,0 cm ned ogeragterkanten af kølsvinstappen og er krævet rundt om toppen af kølsvinstappen, så bjælkens forkant møder masten.. Mastefisken ligger i en dyb fals i mastbjælken, og er krævet 2,8 cm ned over kanterne af blækken.



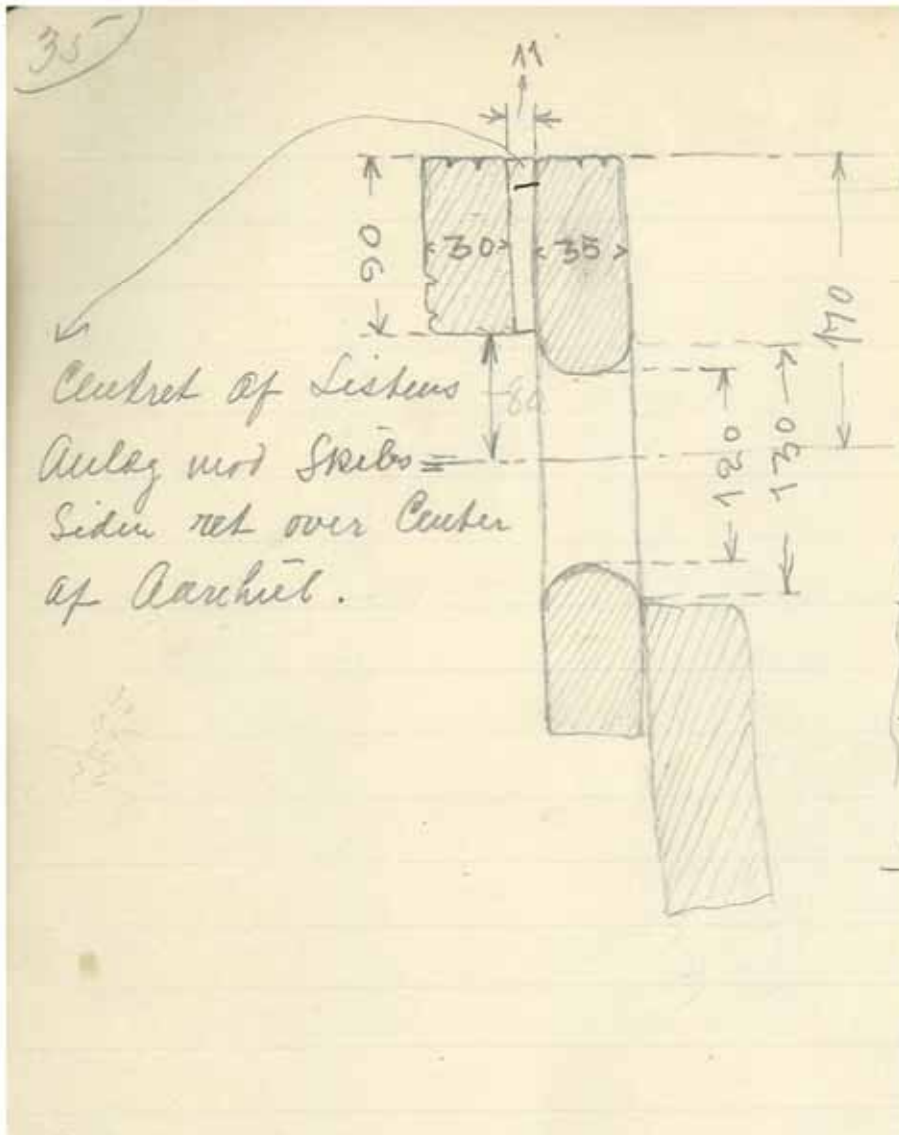
Låsen er kun bevaret indtil 1A, så afsutningen kan evt. tolkes anderledes

Osebergskibet, SNOS
Mastefisk 1:10
Vibeke bischoff
Vikingskibsmuseet
21-5 2012

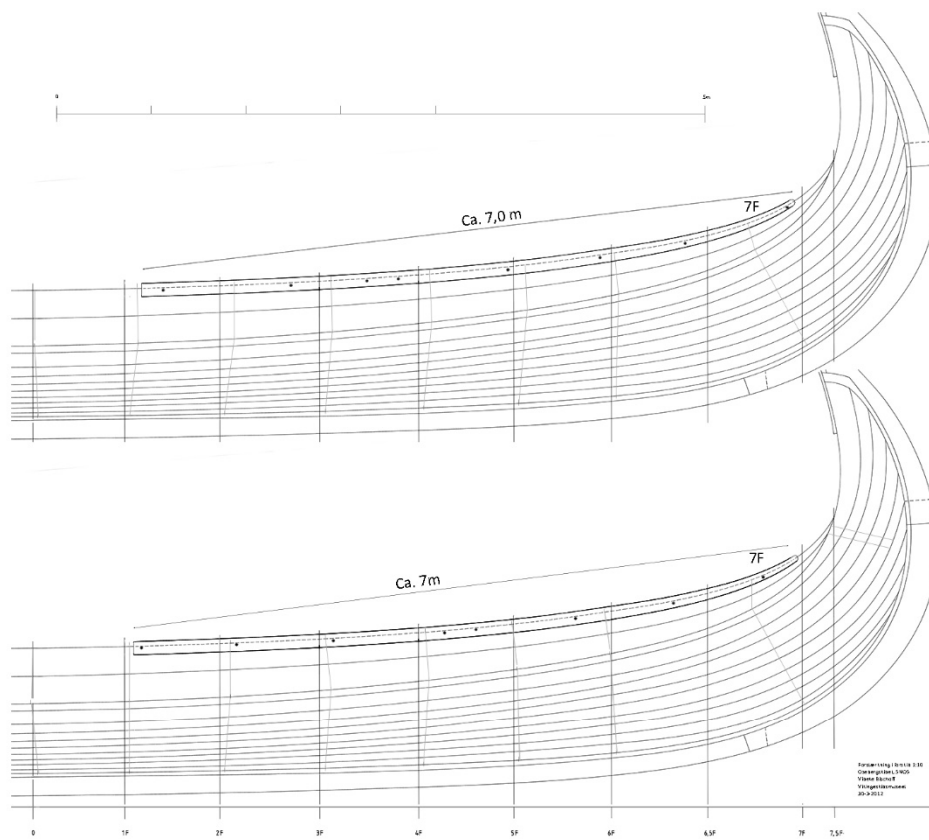
Tegning nr. 40.
Kølsvin og mastefisk 1:10
Print 1:20



Tegning nr. 41.
Skjoldrem
Glende 1904, 35
Ikke målfast

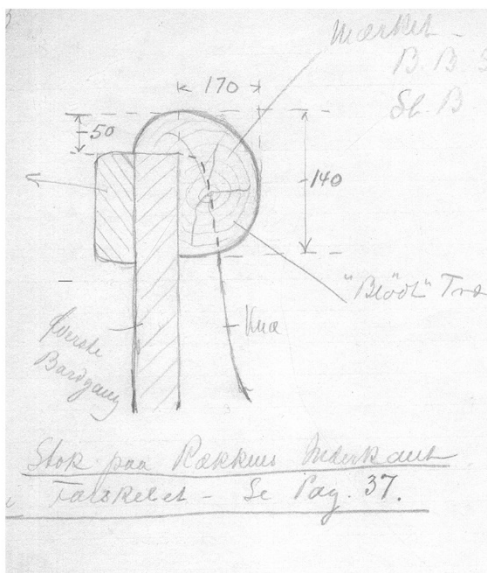


Tegning nr. 42.
Svineryg placering 1:10
Print 1:80

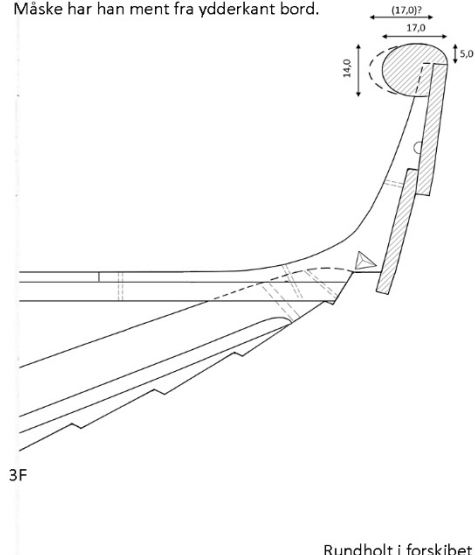


Tegning nr. 43.
Svineryg tværsnit 1:10
Print 1:20

Svineryg i forskibet ved 3F

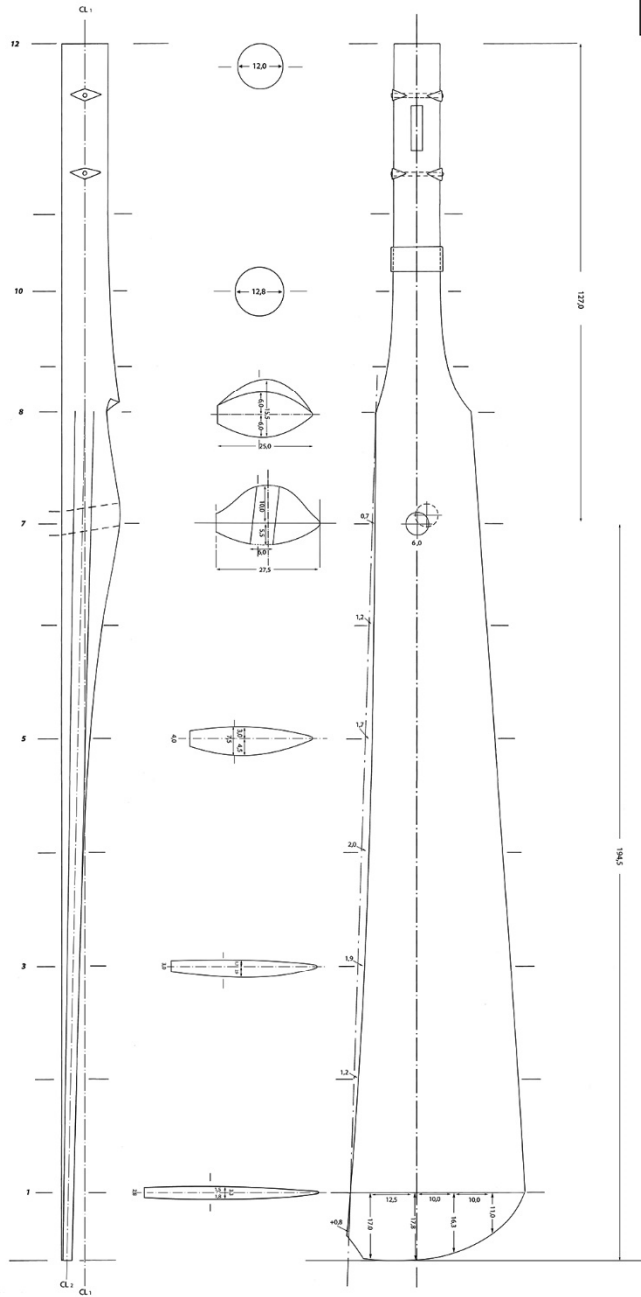


Glende angiver på sin skitse, at rundholten er 17,0 cm fra inderkant bord. Det ser forkert ud, (stiblet linje), også i forhold til hans skitse. Måske har han ment fra yderkant bord.



Rundholt i forskibet
Oseberg, SNOS
Vibeke Bischoff
Vikingskibsmuseet
29-3-2012

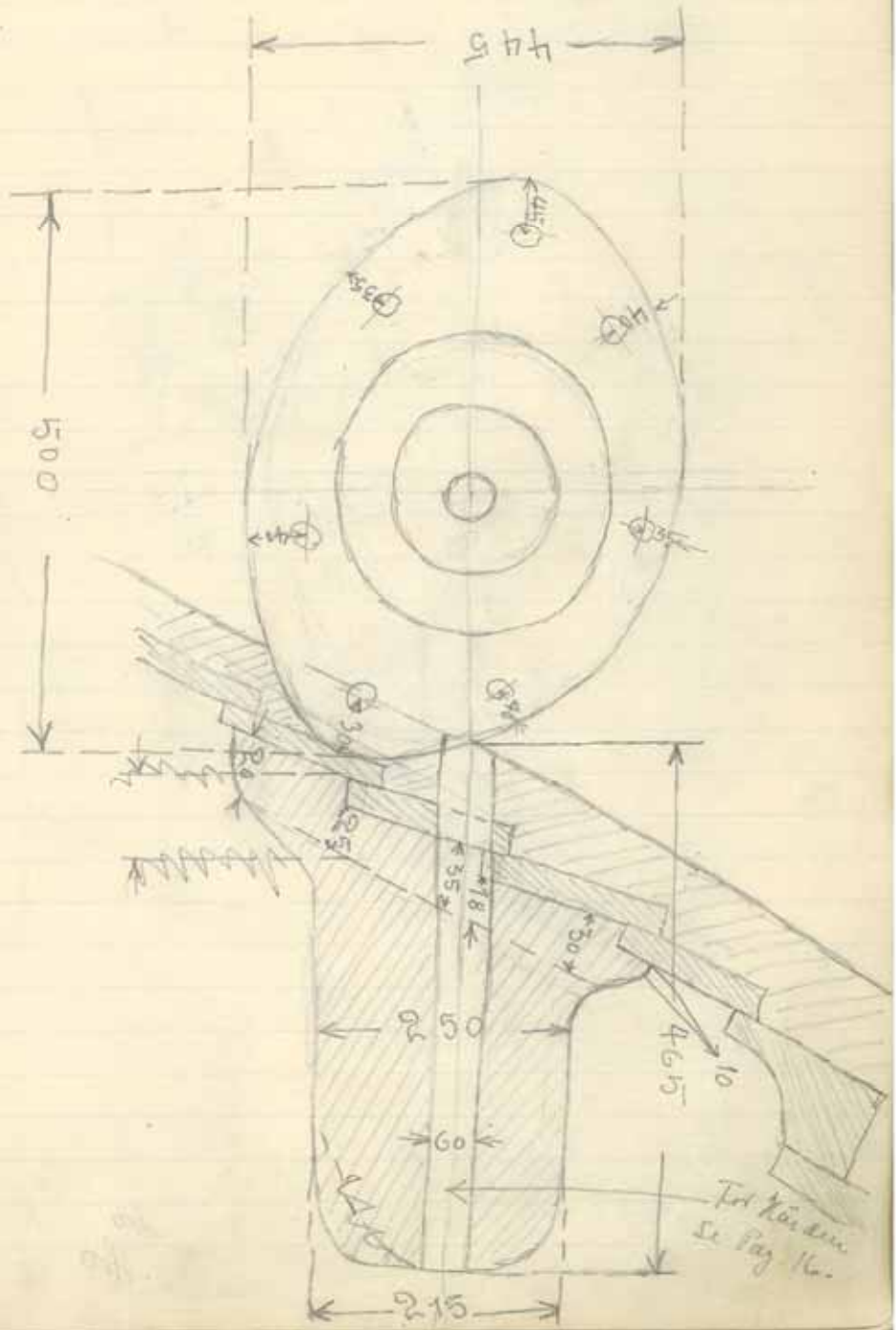
Tegning nr. 44.
Ror 1:10
Print 1:20



Oseberg ror
Vibeke Bischoff 2015
Efter Glendes opmåling 1904, Johannesens tegning 1927
samt mål og tværsnit fra fotoscanning af roret 2006.

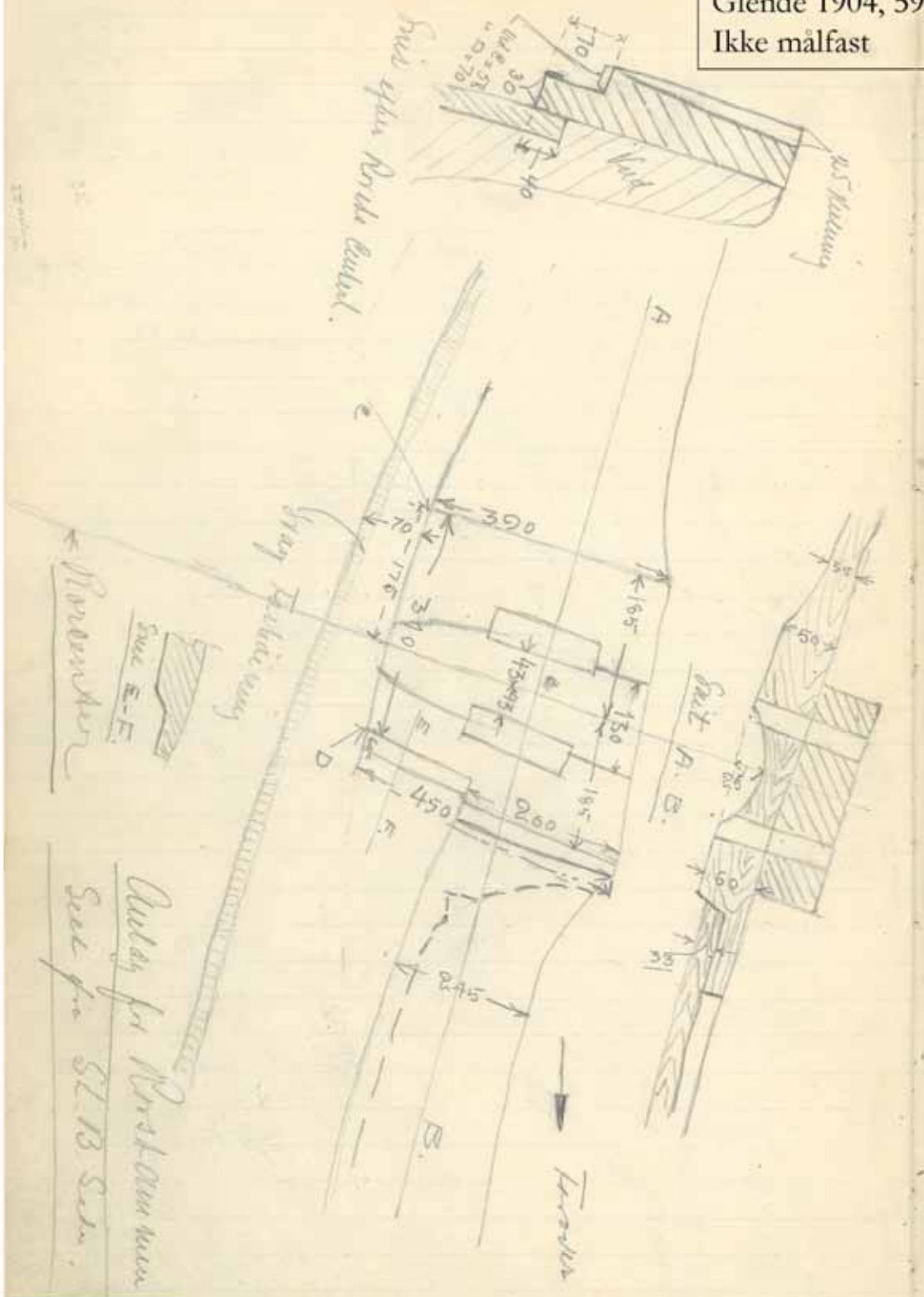
Rorvorte.

Tegning nr. 45.
Rorvorte
Glende 1904, 60
Ikke malfast

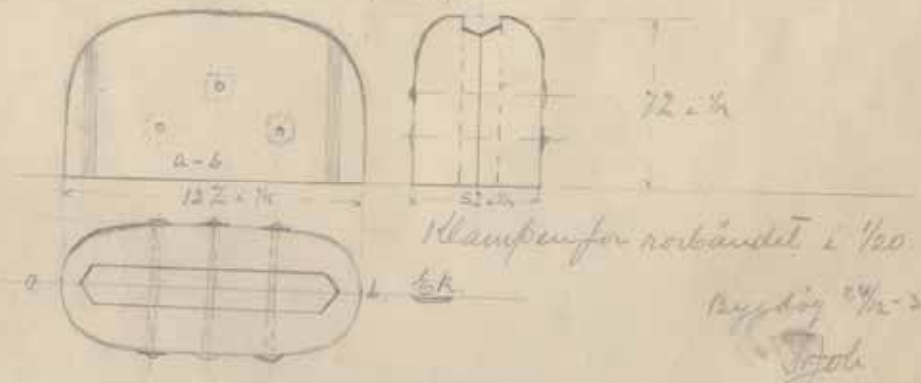
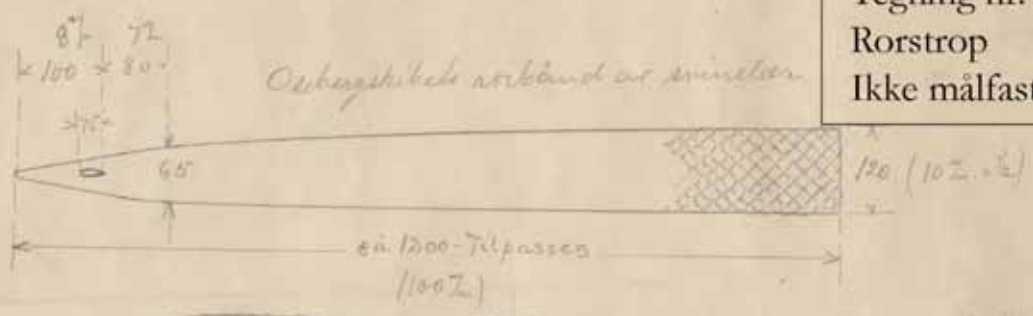


59

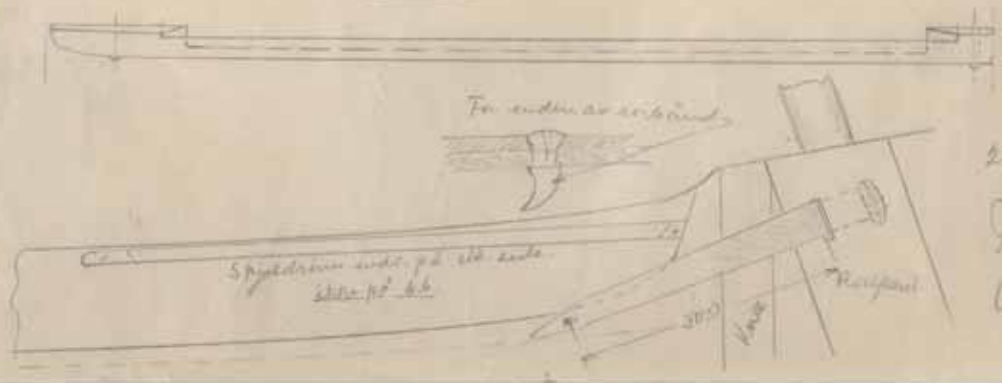
Tegning nr. 46.
Rorvorte
Glende 1904, 59
Ikke målfast



Tegning nr. 47.
Rorstrop
Ikke målfast



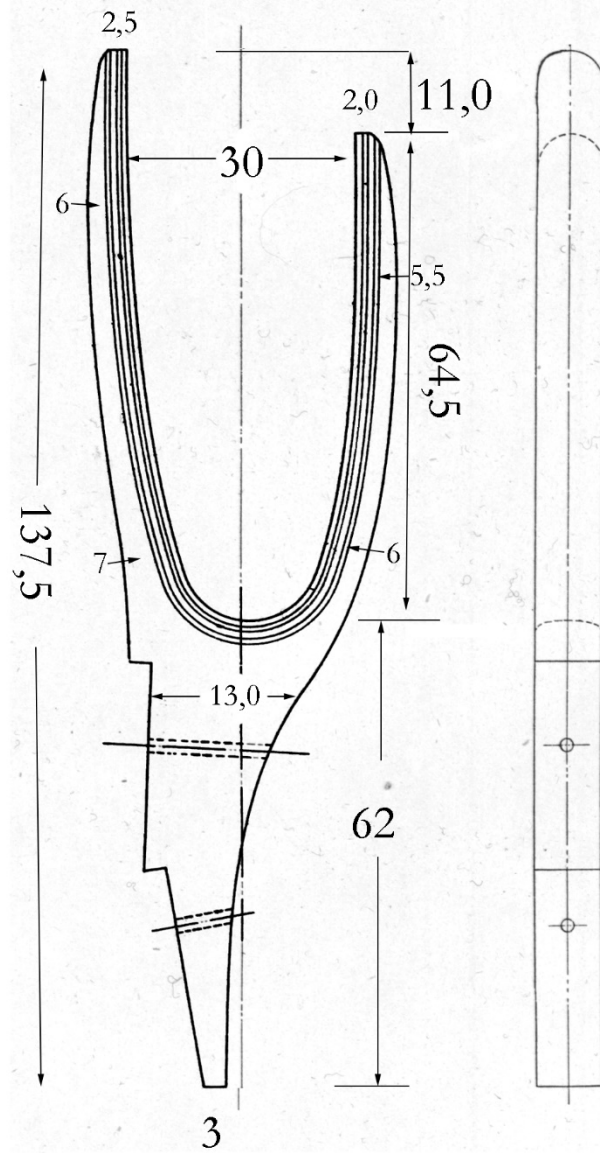
Bygging 24/12-20
J. Jørgensen



Bygging
24/12-20
J. Jørgensen

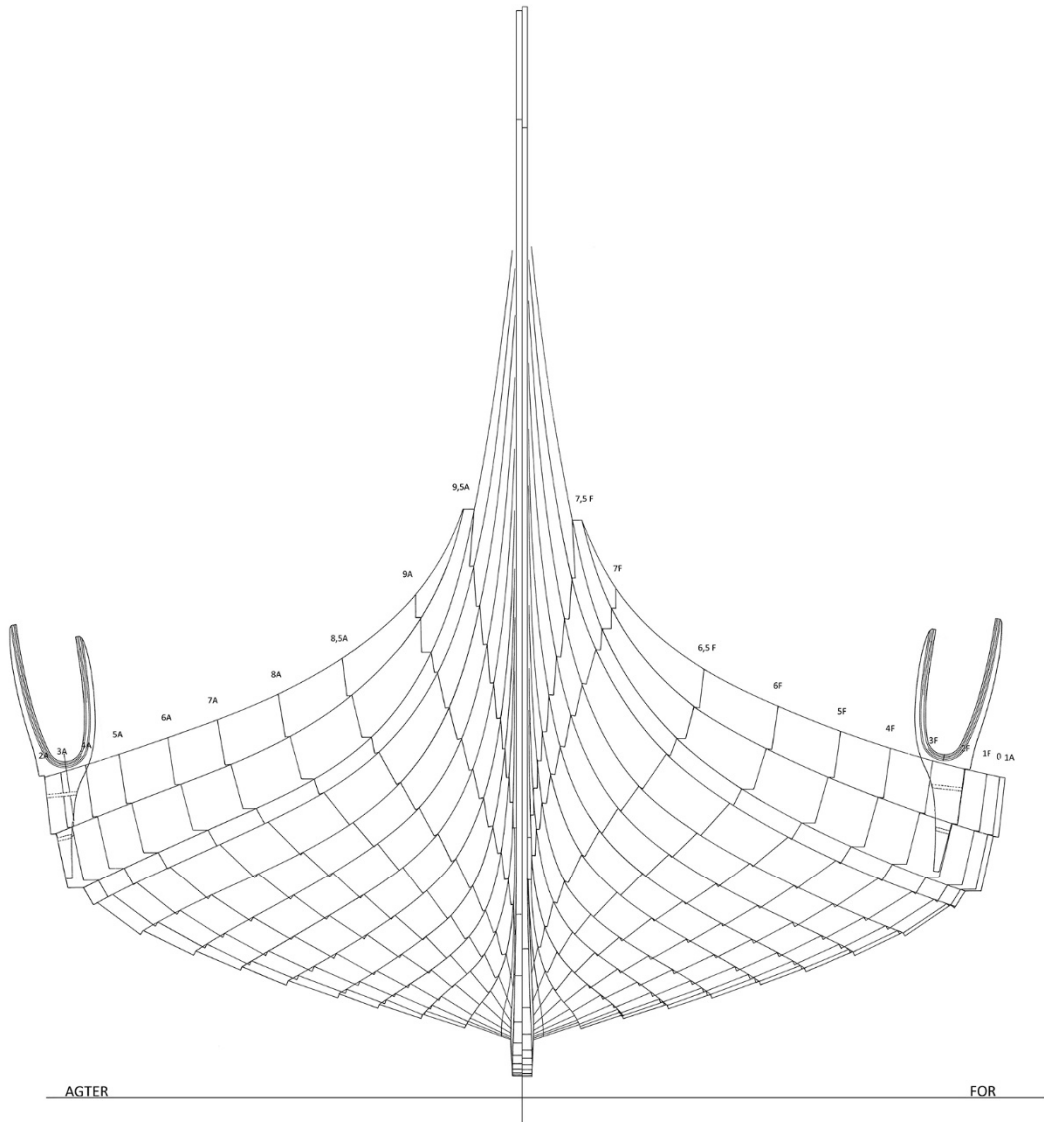
05-9113-221 - 05-9000

Tegning nr. 48.
Fralægningsgafler 1:10
Tegning Shetelig
Print 1:10



Fralægningsgafler 1:10

Tegning nr. 49.
Fralægningsgafler placering 1:10
Print 1:40



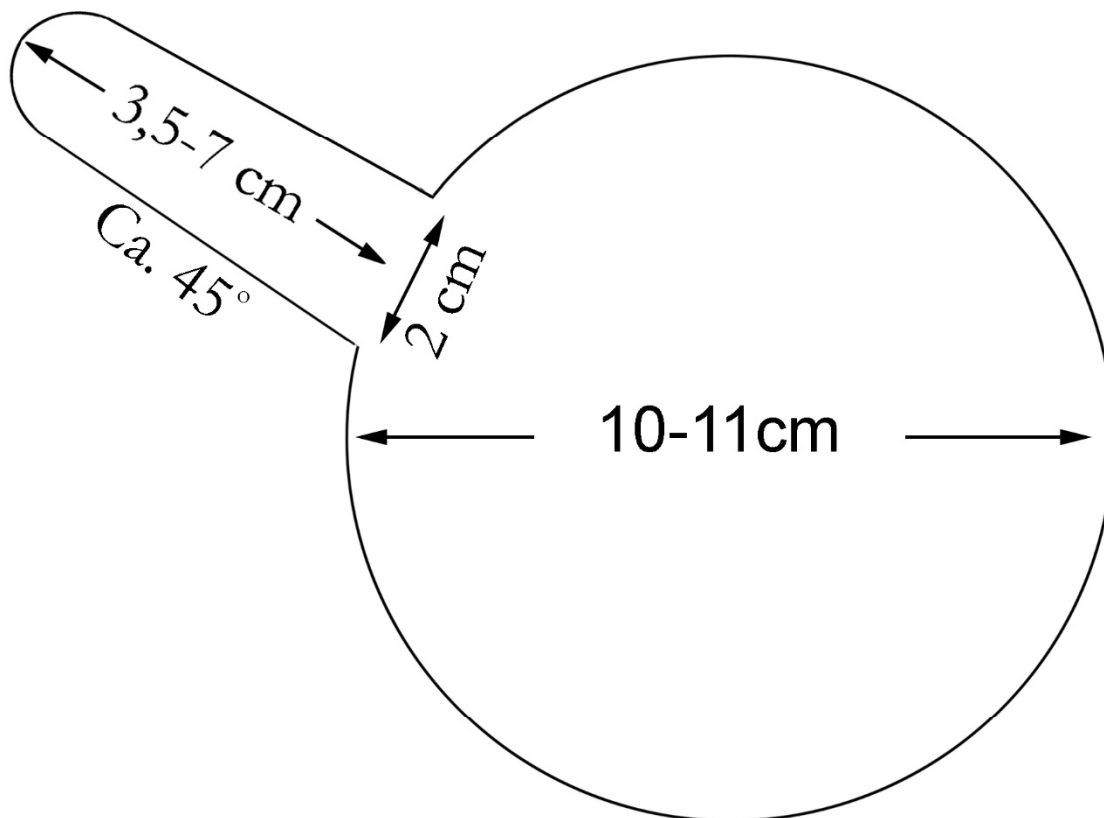
Fralægningsgafler på Oseberg 1:10
SNOS
Vibeke Bischoff
Vikingskibsmuseet i Roskilde
22-3 2012

Ad. Tegning nr. 50. Tabel over årer

Oversigt over de individuelle længder på årerne til fuldskalarekonstruktionen. Baseret på Glendes opmålinger af årerne i forbindelse med udgravningen (Glende 1904, 7).

Årernes længder og placering i <i>Saga Oseberg</i> :			
Årehul nr. forfra	Årelængde i cm.	Underkant årehul til vandlinje	Placering efter rum. Mellem spanter
1	401,5 cm	94,0 cm	6F-5F
2	394,0 cm	80,0 cm	5F-4F
3	387,5 cm	71,0 cm	4F-3F
4	385,0 cm	64,0 cm	3F-2F
5	382,0-383,0 cm	59,0 cm	2F-1F
6	379,0 cm	55,0 cm	1F-0
7	375,0 cm	54,0 cm	0-1A
8	370,0 cm	54,0 cm	1A-2A
9	372,0 cm	56,0 cm	2A-3A
10	378,0 cm	60,0 cm	3A-4A
11	385,0 cm	68,0 cm	4A-5A
12	387,5 cm	76,0 cm	5A-6A
13	394,0 cm	84,0 cm	6A-7A
14	401,5 cm	95,0 cm	7A-8A

Tegning nr. 51.
Årehul standard 1:1
Print 1:1

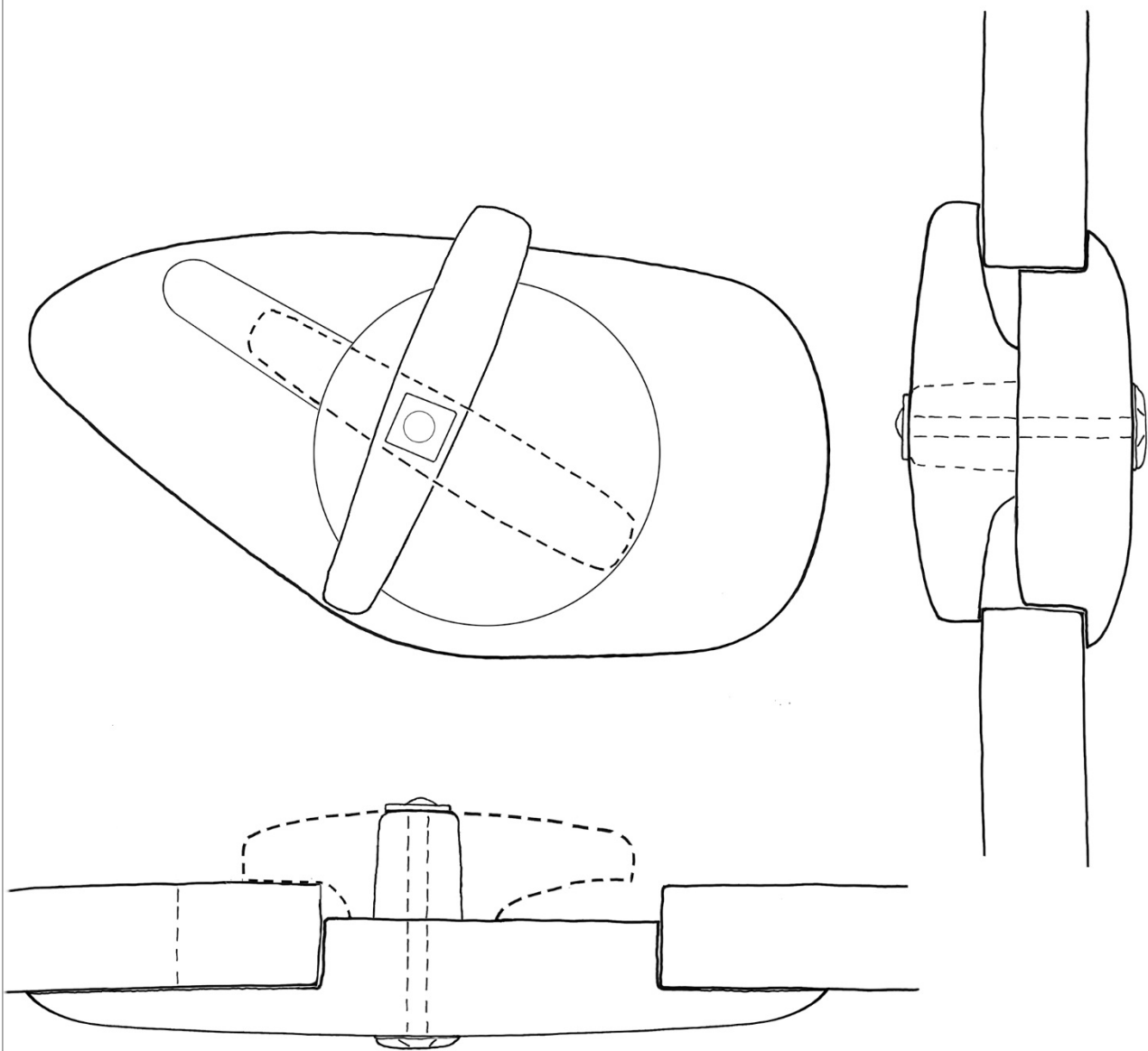


Underkant årehul er ca. 5 cm over overkant 11.bg.

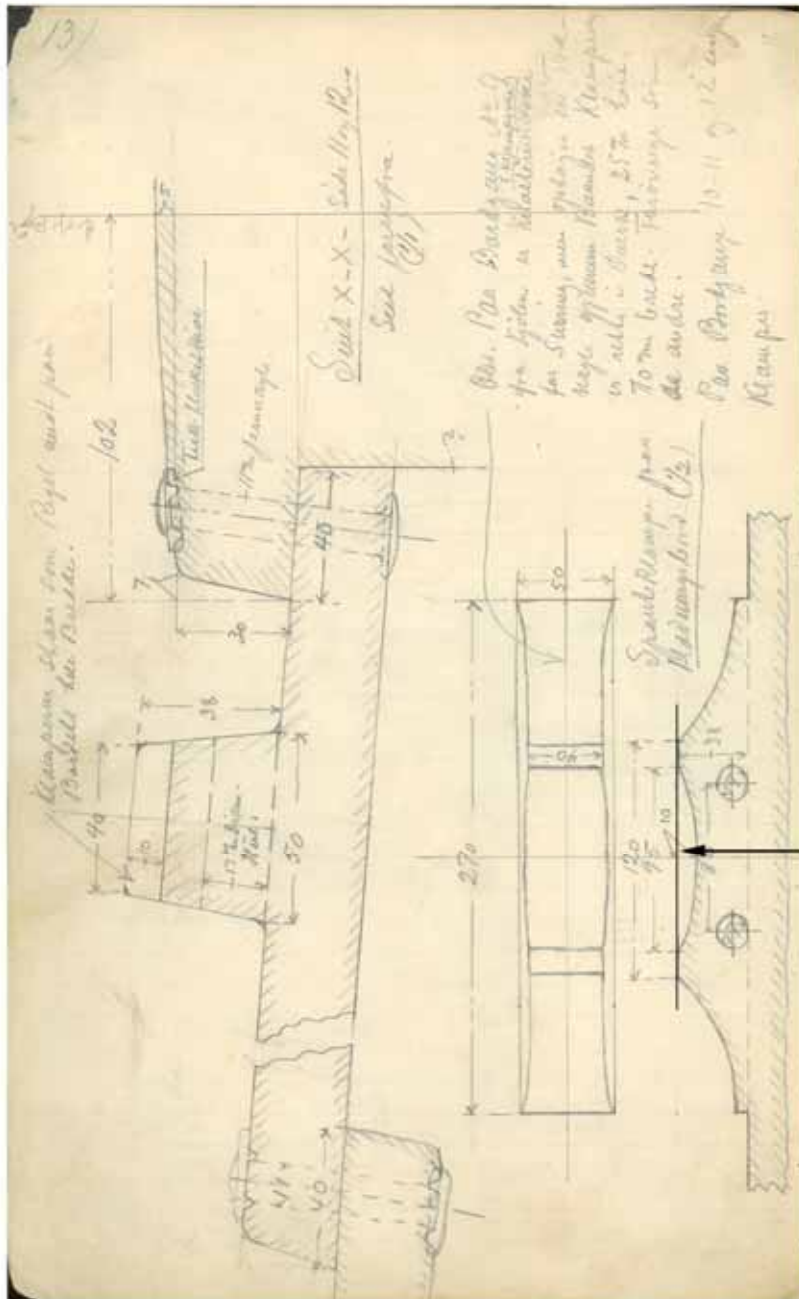
Årehul placeres midt i rummet mellem knæene.

Slidsen til åreblad er på hullets øvre agterkant.

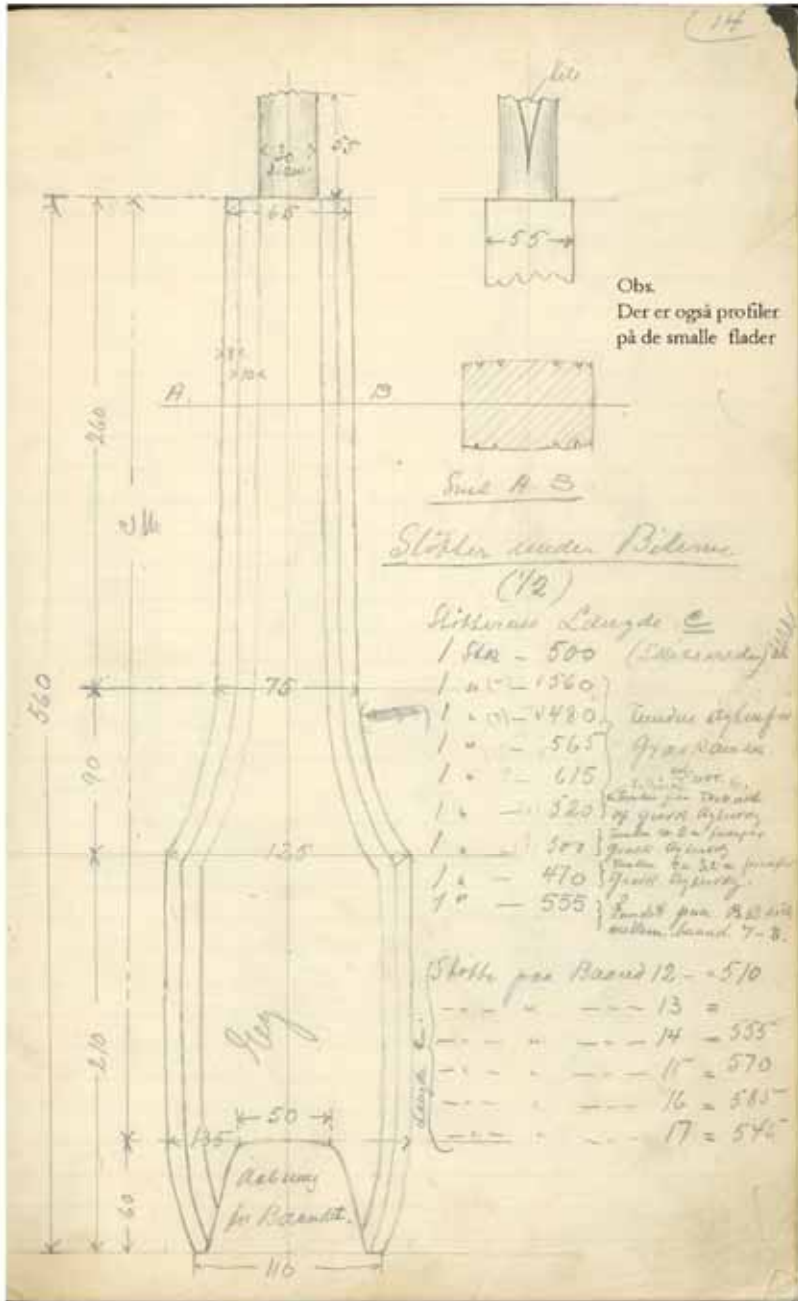
Tegning nr. 52.
Årehulslåg 1:1
Print 1:2









Tegning nr. 53.
 Klamper på bordene
 Glende 1904, 13
 Ikke målfast



Tegning nr. 54.
 Sneller
 Glende 1904, 14
 Ikke målfast



Tegning nr. 55.
 Profiler Osebergskibet
 Tegning Thomas Funderup

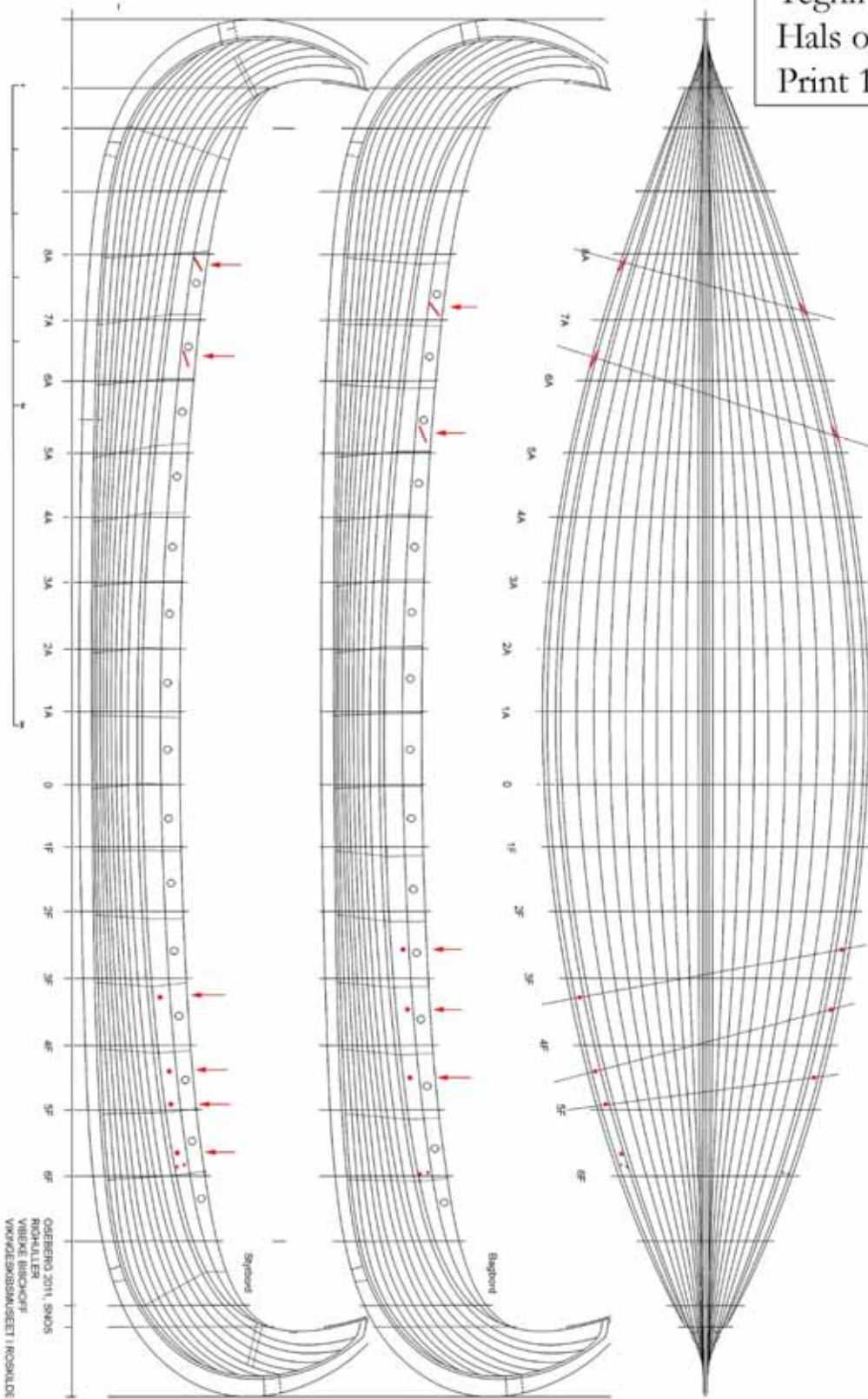
A	<p>1</p>  <p>25</p>
B	<p>1 2 3 4</p>  <p>17,5-8 20-10 16-9 15-7</p>
C	<p>1 2 3</p>  <p>23-16-9 10-7-5 12-9-5</p>
D	<p>1</p>  <p>29-22-12-7</p>
E	<p>1 2</p>  <p>17-14-7-4 22-18-15-9-5</p>
F	<p>1 2</p>  <p>29-25-22-13-10-7 26-22-19-10-7-4</p>

Ad. Tegning 55. Profiler

Oversigt over hvilke profiler, der er brugt på hvilke skibsdele. Baseret på Finderups undersøgelser af skibet i udstillingen og skibsdele i magasinet på Kulturhistorisk Museum i Oslo (Finderup 2018, 76-81).

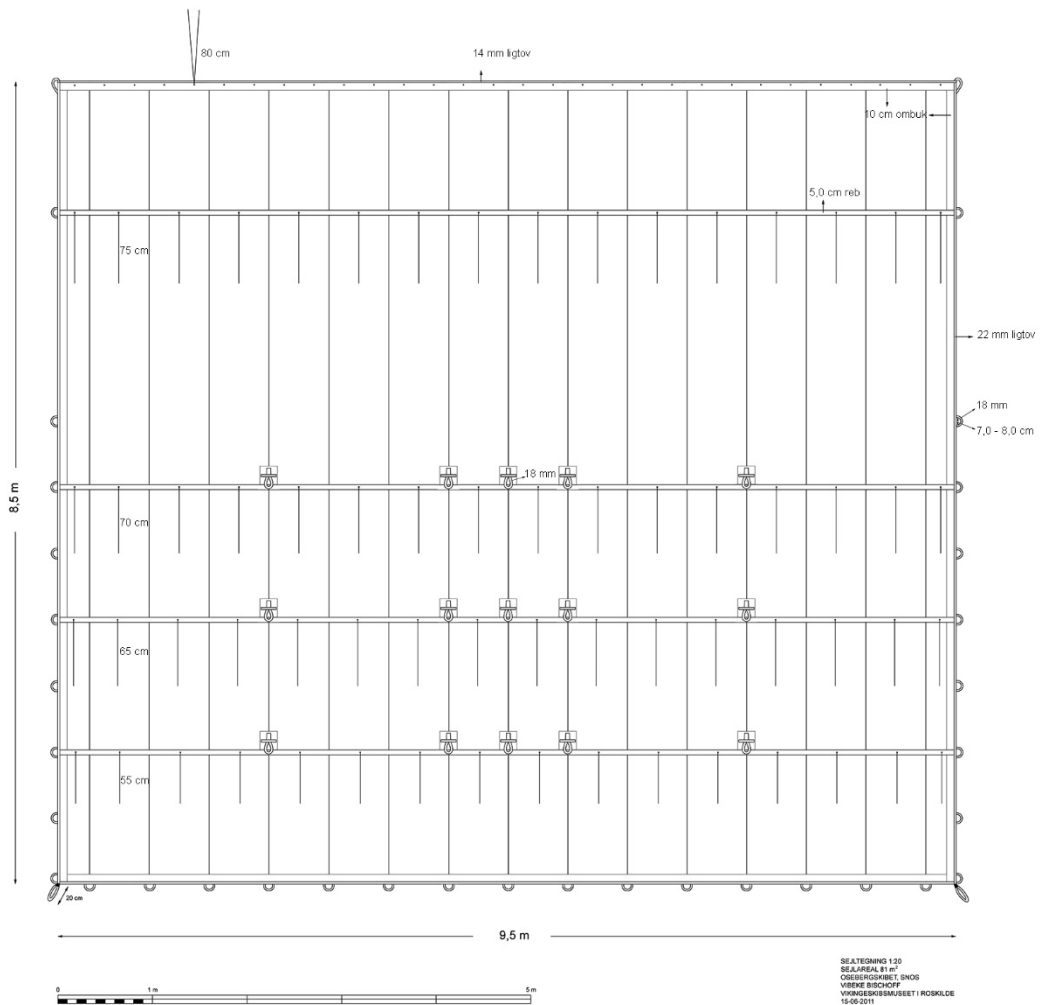
Profiltype Oseberg	Skibsdel
A	11. bg udvendig underkant
B1, B2	Stævne: Forkant/agterkant og langs spunding Køl: Overside yderkanter Bordgange 1. – 9.: Udvendig underkant og indvendig overkant Bundstokke: For- og agterkanter Rorskot: Yderste overkanter Sneller: Bredflader og smalflader Meginhufr: Indvendig overkant og overside samt udvendig underkant Branderne: Styrbord udvendig underkant 12.bordgang: Udvendig underkant Landgangsplanke: Overkanter
B3, B4	12. bordgang: Indvendig overkant Biter: Overkant og øverste kant i fals til dørk Skjoldrem: Udvendig over og underkant Knæ: Kanter overside
C1	Ror: Rorets bagerste kant
C2	11. bordgang: Indvendig overkant agter bagbord, udvendig overkant agter styrbord
C3	Ror: Omkring vidjehul Tingel: Underkanten
D1	Ror: Agterkant op rorblad, udvendig og indvendig. Rorstammen øverst Fralægningsgafler: Langs sidekanter
E1	Årerne: kanter på åreblad.
F1, F2	Ror: Forkanter på rorblad, yder- og inderside Tingel: Yderkanter Rongen: Overside ved anlægsflade til bord agter. Brande: overkant inderside, bagbord agter.

Tegning nr. 56.
 Hals og skøde 1:10
 Print 1:100

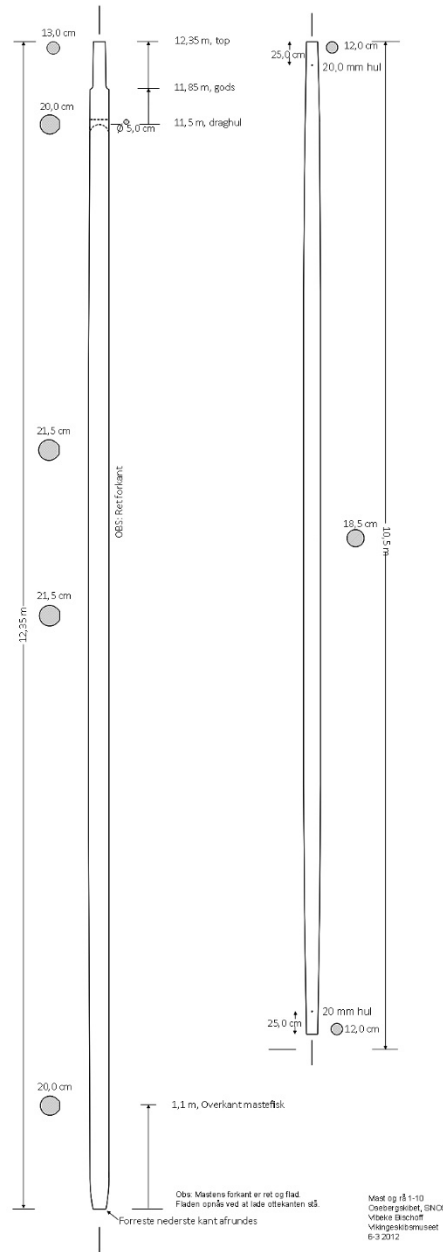


OSBERG 2011, SNOS
 RICHALLER
 VIBEKE RISCHOFF
 VINKELBESKIVELSE I ROSKILDE

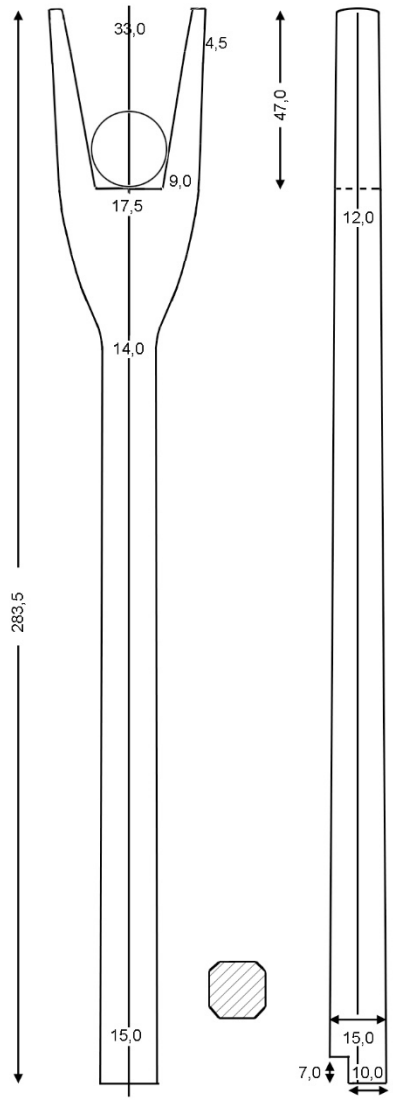
Tegning nr. 57.
 Sejl 1:20
 Print 1:80



Tegning nr. 58.
Mast og rå 1:10
Print 1:100



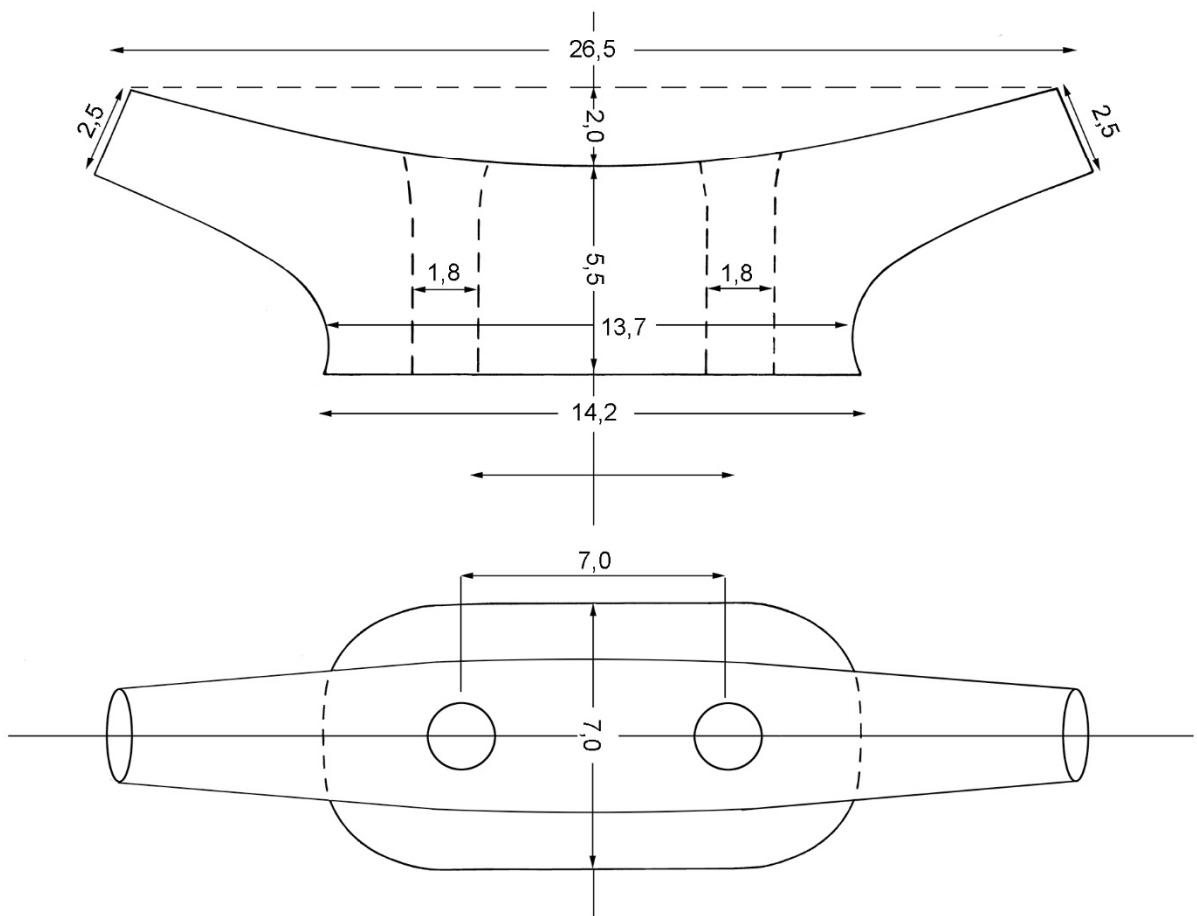
Tegning nr. 59.
Mastetveje 1:10
Print 1:20



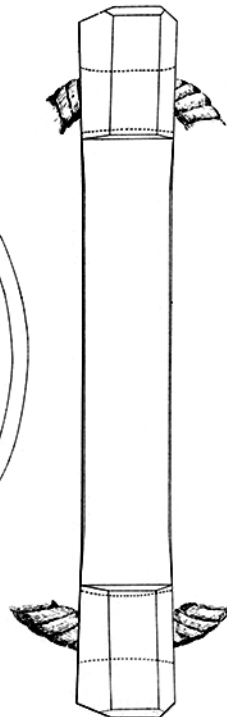
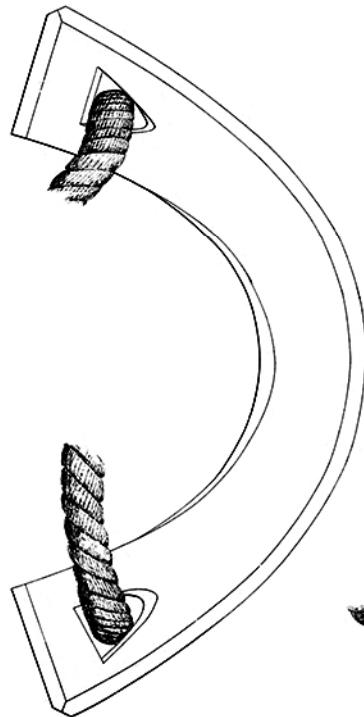
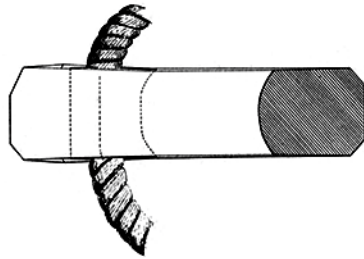
Tegnet efter Glendes skitse.
Tværsnittet er gengivet som
en en ujævn firkant.

Masttveje 1:10
Osebergskibet, SNOS
Vibeke Bischoff
Vikingskismuseet
12-3 2012

Tegning nr. 60.
Krydsholt 1:10
Print 1:20



Tegning nr. 61.
Rakke 1:5
Tegning Shetelig

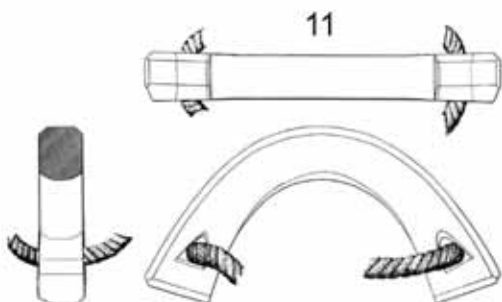
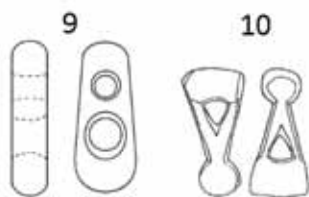
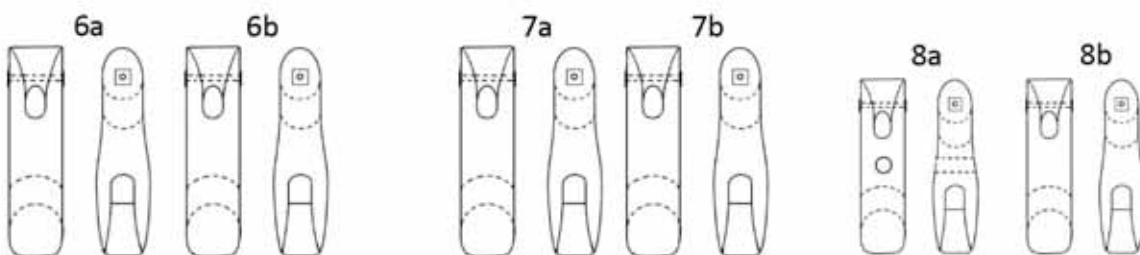
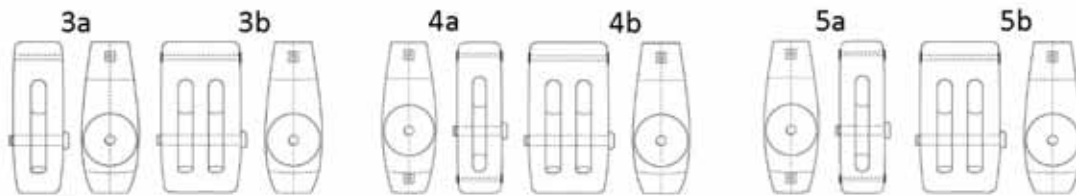
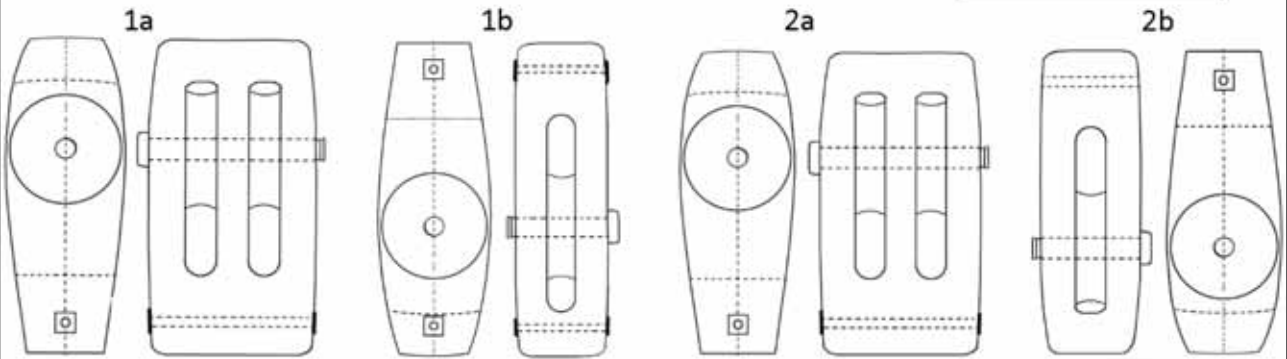


Tegning nr. 62.
Knevler
Ikke målfast



Anvendelse	Antal	Type	Længde	Tykkelse	Åbning
Højpriere	3 stk.	A	16 cm	4,5	14 mm
Boline	4 stk.	C	16 cm	5,0	18 mm
Signattaljer	4 stk.	B	20 cm	5,0	16 mm
Fald	1 stk.	C	40 cm	6,0	32 mm
Mastenedlæg.	1 stk.	C	35 cm	5,5	22 mm
Maste sidestyr	2 stk.	C	35 cm	5,0	22 mm
Midterskøde	1 stk.	A	30 cm	5,0	20 mm
Hanfod 1/4	4 stk.	B	30 cm	5,0	18 mm
Hals	2 stk.	A	35 cm	5,5	24 mm
Rortalje	1 stk.	B	30 cm	5,0	14 mm
Rakke nedhal	1 stk.	C	30 cm	4,5	14 mm
Hals	2 stk.	C	30 cm	6,0	26 mm

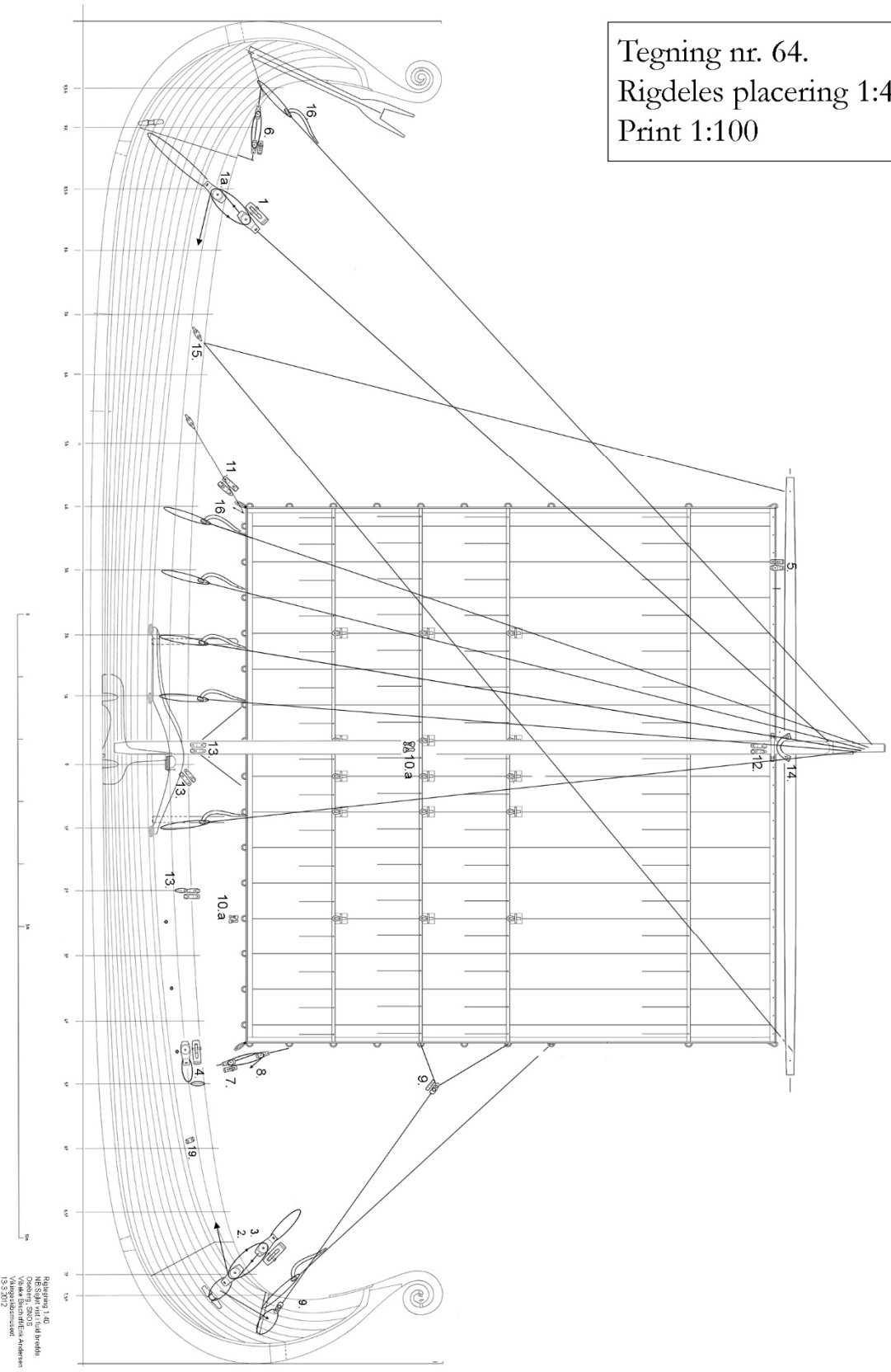
Tegning nr. 63.
Blokke 1:10



1. Talje til fald
2. Talje til mastenedlægning
3. Talje til rør
- 4+5. Signattaljer
6. Skødeblokke
7. Rakkenedhal
8. Midterskøde
9. Boline
10. Højpriere og 1/4 priere
11. Rakke
12. Vantråle



Tegning nr. 64.
 Rigdeles placering 1:40
 Print 1:100



Rigtigang 1. 10.
 Niels Skjott, Carl Ludvigsen
 Vester Væke, Blichfeldt, Andersen
 13. 9. 1912

Ad. Tegning nr. 64.

Oversigt over blokke, vantnåle, og klamper.

1. Fald: 1 stk. enkeltskåret og 1 stk. dobbeltskåret hjulblok (1a). Låses i enderne med en jernnagle. Den enkelte blok, der sidder i faldet, forlænges 5,0 cm og slidsen forlænges, så der er plads til fastgørelse af faldløber under hjulet. Den dobbeltskårne blok til løberen sidder ved dæk i en strop fra rorskot.
2. Mastenedlægning: 1 stk. enkeltskåret hjulblok. Låses i enderne med en jernnagle. Forlænges 5,0 cm og slidsen forlænges, så der er plads til fastgørelse af løber på 22 mm. Strop øverst i åbningen til fastgørelse af stagnål i forstaget.
3. Mastenedlægning: 1 stk. dobbeltskåret hjulblok. Låses i enderne med jernnagler. Monteres i en strop i forstævnen, evt. omkring rongen.
4. Mastenedlægning sidestyling: 2 stk. enkeltskårne hjulblokke. Låses i enderne med jernnagler. Sidder i strop i udtag i knæ ved 5F. Løberen har en løkke i den ene ende til vantnålen i bidevind vantet.
5. Hævetove: 4 stk. Enkeltskårne hjulblokke til i sejl. Bindes til råen.
6. Rortalje: 2 enkeltskårne hjulblokke. Den ene forlænges og låses med en jernnagle, og slidsen øges så der er plads til at fastgøre løberen på 14 mm.
7. Signater: 2 enkeltskårne hjulblokke. Monteres med en krog i den ene ende til øjer i ligtov. Forlænges begge to, så der er plads i slidsen under hjulet til fastgørelse af løberen på 16 mm.
8. Signater: 2 dobbeltskårne. Sættes med knevel til strop i udtag ved knæ.
9. Boline: 3 stk. blokke. En monteres ved stævnen, og 2 sidder i hanefødder i sejlet.
10. Højpriere/hanefødder i sejl: 5 stk. i alt. Nummereret 10 a 3 stk. til højpriere i sejl, og 2 stk. til hanefødder i underligets $\frac{1}{4}$ punkter (til $\frac{1}{4}$ skøde) 2 stk. 10 b til $\frac{1}{4}$ skøde. Monteres ved udtag i knæ.
11. Skøde: 2 stk. blokke.
12. Racketrosse: 2 stk. blokke. (Rakkenedhal)
13. Midterskøde: 3 stk. blokke. 2 stk. ved mastefisk, og 1 stk. med et ekstra hul i midten til hanefoden i underlig.
14. Rakke: 1 stk. blok. Laves efter den originale bevarede rakke fra Oseberg.
15. Brase/skøde klamper: 4 stk. Laves efter den originale bevarede klampe fra Oseberg.
16. Vantnåle/stagnåle: 12 stk. Laves som Gokstads eneste opmålte vantnål (ikke bevaret)
17. En form for klampe til boline. Laves med 12 cm mellem trænaglerne, som fastholder dem. Mellem trænaglerne kan laves et hul, til bolinen. Hullernes vinkel ses på 1:10 tegning over righullers placering.

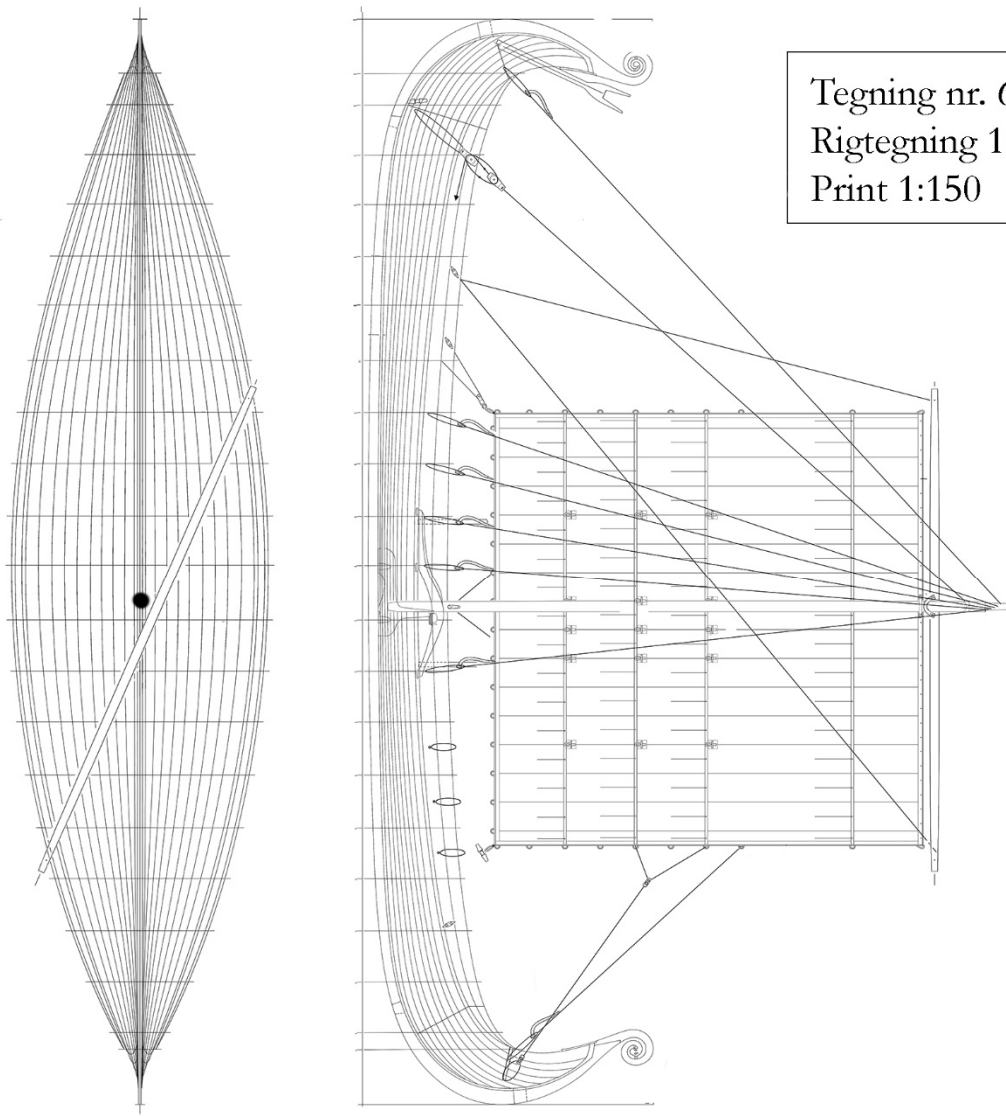
Nr. 65. Tovværksliste til *Saga Oseberg*.

De rekonstruerede dimensioner og længder på den stående og løbende rig. Nytt Osebergskip 16-3 2012

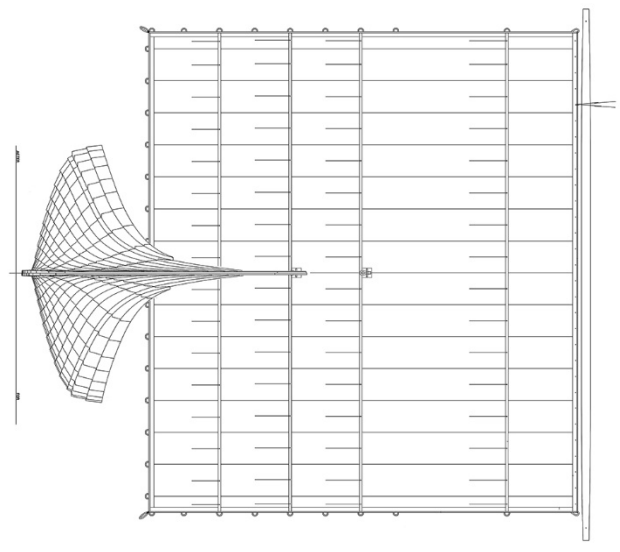
Stående rig	Antal	Tykkelse	Længde	Længde I alt	Materiale	Bemærkninger
Forstag	1 stk.	32 mm	17,0 m	17,0 m	Hamp	Til stagnål i strop i forrong
Agterstag	1 stk.	28 mm	18,0 m	18,0 m	Hamp	Til stagnål i strop i agterrong
Hovedvant	8 stk.	28 mm	15,0 m	120,0 m	Hamp	Går til vantnål og strop ved spant 1A-4A
Bidevindvant	2 stk.	28 mm	15,0 m	30,0 m	Hamp	Går til vantnål og strop ved spant 1F
Vant stropper, 1A-4A og 1F	10 stk.	28 mm	2,40 m	24,0 m	Hamp	Går til bevarede udtag bag knæene
Forstag strop	1 stk.	32 mm	3,0 m	3,0 m	Hamp	Monteres med flagknob i bevarede udtag i forrongen
Agterstag strop	1 stk.	28 mm	3,0 m	3,0 m	Hamp	Monteres med flagknob i bevarede udtag i agterrongen
Løbende rig	Antal	Tykkelse	Længde	Længde I alt	Materiale	Bemærkninger
Fald	1 stk.	32 mm	15,5 m (14,8 m)	15,5 m (14,8 m)	Hamp (Hud)	Knevel splejses i enden til en strop i enkeltskåret hjulblok. (Øverste løbeblok)
Fald løber	1 stk.	26 mm	60,0 m	60,0 m	Hamp	1 dobbeltskåret hjulblok ved dæk
Strop til blok ved dæk	1 stk.	28 mm	3,5 m	3,5 m	Hamp	Fastgøres om rorspant i strop med knevel ml spant og køl.
Skøder	2 stk.	20 mm	29,5 m	59,0 m	Hamp	2 enkelte blokke, 2 knevler til strop i knæ ved 5A sb. 6A bb.
Hals	2 stk.	24 mm	16,5 m	33,0 m	Hamp	2 knevler i sejlhjørner.
Stropper til hals	7 stk.	22 mm	2,65 m	19,0 m	Hamp	Bindes i de bevarede huller i 11 bordgang.
Signattaljer	2 stk.	16 mm	11,0 m	22,0 m	Hamp	2 enkelt- og 2 dobbeltskårne hjulblokke knevel nederst, krog (øverst)
Stropper i knæ	16 stk.	16 mm	1,5 m	24,0 m	Hamp	Til fastgørelse af priere og div.
Braser	4 stk.	18 mm	23,5 m	94,0 m	Hamp	Braser/ forbraser
Boline	1 stk.	18 mm	23,0 m	23,0 m	Hamp	3 enkeltskårne blokke
Boline hanefod	2 stk.	18 mm	4,5 m	9,0 m	Hamp	4 knevler
Midterskøde	1 stk.	20 mm	13,5 m	13,5 m	Hamp	1 enkeltskåret blok
Midterskøde hanefod	1 stk.	18 mm	6,0 m	6,0 m	Hamp	1 enkeltskåret blok
Hanefødder i ¼ punkt	2 stk.	18 mm	6,0 m	12,0 m	Hamp	1 enkeltskåret blok
Skøder til ¼ punkter	2 stk.	18 mm	4,0 m	8,0 m	Hamp	2 enkeltskårne blokke
Højpriere	3 stk.	14 mm	25 m	75,0 m	Hamp	3 enkeltskårne blokke i sejl
Rakke stropper	2 stk.	18 mm	2,0 m	4,0 m	Hamp	1 stk. rakke
Rakke hanefod	1 stk.	14 mm	2,0 m	2,0 m	Hamp	Knuder i rakkestrop hullerne.
Rakketrosse	1 stk.	14 mm	24,5 m	24,5 m	Hamp	1 enkeltskåret blok i hanefod

Sejlet	Antal	Tykkelse	Længde	Længde I alt	Materiale	Bemærkninger
Overlig	1 stk.	14 mm	11,5 m	11,5 m	Hamp	
Side og underlig	1 stk.	22 mm	30,0 m	30,0 m	Hamp	
Øjer i lig	36 stk.	18 mm	20 m	20 m	Hamp	
Højprier stropper i sejl	9 stk.	18 mm	0,5 m	4,5 m	Hamp	
Råbånd	2 stk.	8 mm	3,0 m	6,0 m	Hamp	Sættes med knuder
Råbånd	32 stk.	8 mm	1,8 m	57,6 m	Hamp	
Rebsnøre øverste reb	16 stk.	8 mm	1,7 m	27,2 m	Hamp	
Rebsnøre 1.ste reb nedefra	16 stk.	8 mm	1,3 m	20,8 m	Hamp	Sættes med knuder
Rebsnøre 2. reb nedefra	16 stk.	8 mm	1,5 m	24,0 m	Hamp	
Rebsnøre 3. reb nedefra	16 stk.	8 mm	1,6 m	25,6 m	Hamp	
Rebningliner i sidelig og ved midterskøde	6 stk.	12 mm	3,0 m	18,0 m	Hamp	Fastgøres til øjer i sidelig
Rebningliner i ¼ punkter	3 stk.	12 mm	4,0 m	12 m	Hamp	Sider i øjer i sejl
Hævetove	4 stk.	14 mm	40,0 m	160,0 m	Hamp	4 enkeltskårrede hjulblokke
Sytov	2 stk.	8 mm	30,0 m	60,0 m	Hamp	Til pakning af sejl om råen
Diverse						
Mastenedlægnings talje til forstaget	1 stk.	22 mm	40 m	40,0 m	Hamp	2 hjulblokke. 1 dobbeltskåret ved stævn forsynet med knevel, en enkeltskåret ved staget med løkke til stagnålen
Sidestyling tov til mastenedlægning	2 stk.	22 mm	16,5 m	33,0 m	Hamp	2 enkeltskårne hjulblokke med knevler til stropper i knæ ved 5F både i sb. og bb.
Rortalje	1 stk.	14 mm	8,0 m	8,0 m	Hamp	2 enkeltskårne hjulblokke
Rortalje strop	1 stk.	14 mm	2,8 m	2,8 m	Hamp	Bundet omkring agterrong?
Fortøjninger korte	2 stk.	22 mm	12,0 m	24,0 m	Hamp	Dimensioner fra Havhingsten
Fortøjninger spring	2 stk.	22 mm	30,0 m	60,0 m	Hamp	Dimensioner fra Havhingsten
Ankertrosse stort anker	1 stk.	36 mm	60,0 m	60,0 m	Hamp	Dimensioner fra Havhingsten
Ankertrosse lille anker	1 stk.	30 mm	30,0 m	30,0 m	Hamp	Dimensioner fra Havhingsten
Ankertov reserve	1 stk.	36 mm	50,0 m	50,0 m	Hamp	Dimensioner fra Havhingsten
Slæbetrosse	1 stk.	40 mm	50,0 m	50,0 m	Hamp	Dimensioner fra Havhingsten
Eventuelt reservertov						
<p>Dimensionerne på alt tovværket er i færdigstrakt tilstand. Alle længder på vant og stag er inkl. splejsning og knuder (til vantnål) og 1,5 m i overskud. Stropper er inkl. knuder (flagknob). Alle øvrige længder er også inkl. splejsninger og knuder.</p>						

Tegning nr. 66.
Rigtegning 1:40
Print 1:150



0
5m
10m



Tegning nr. 67.
Øsekar 1:10
Tegning Shetelig

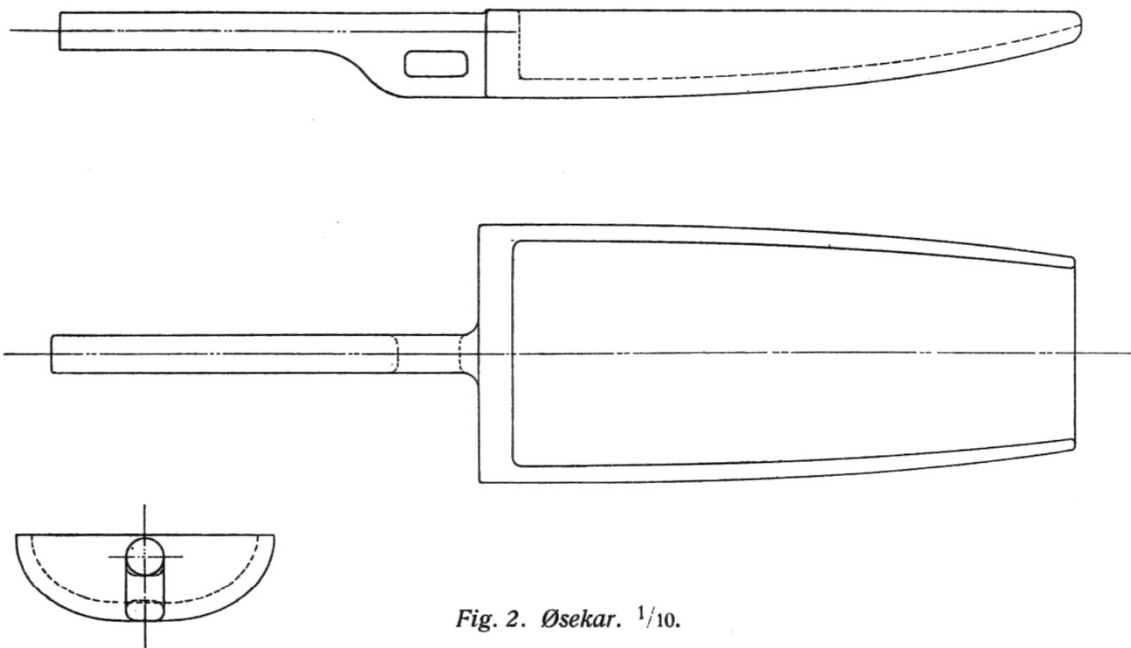


Fig. 2. Øsekar. 1/10.

Brøgger et al. 1917, XXIV

Tegning nr. 68.
Anker 1:10
Tegning Shetelig

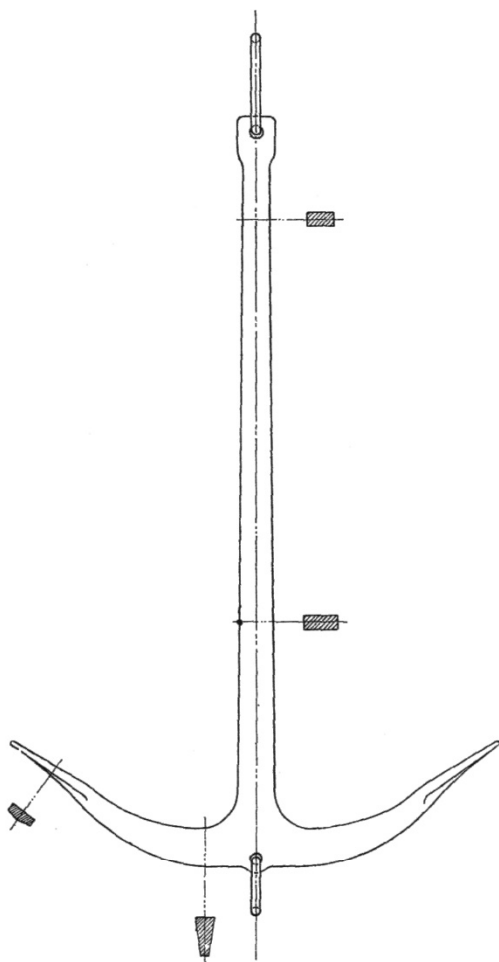


Fig. 1. Anker av jern. ca. 1/10.

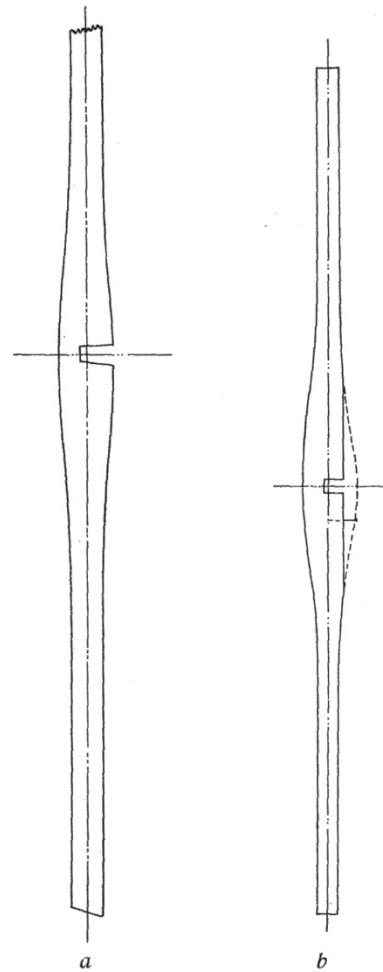
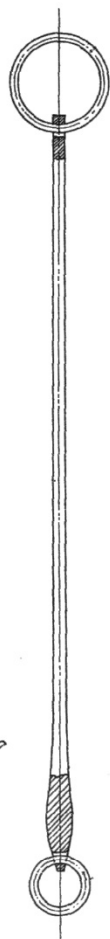


Fig. 2 a og b. Ankerstok av træ.
a. ca. 1/10. b. ca. 1/20.

Brøgger et al, 1917, Pl. XXVI

